

OUTER FORM

- Rectangle

SIZE

- 20" (508mm) x 15" (381mm)

MATERIAL

- Made from naturally bright white organic stone

DRAIN HOLE

- Drain required and sold separately

WEIGHT

- 6.3kg

CAPACITY

- 9.8L

INSTALLATION TYPE

- Undermount

COLOR

- White

DRAIN SET

- Includes an Internal Overflow
- Drain required and sold separately

WARRANTY

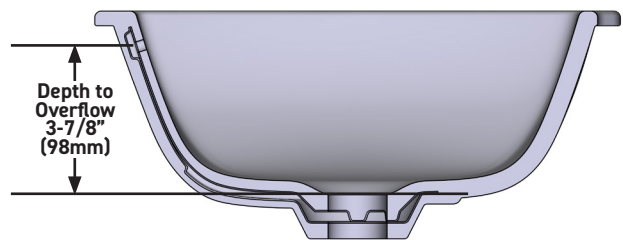
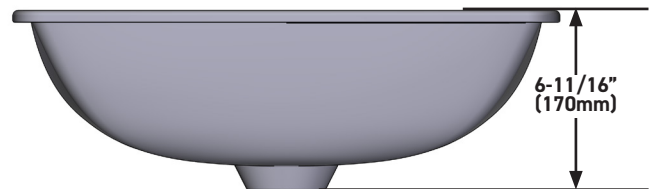
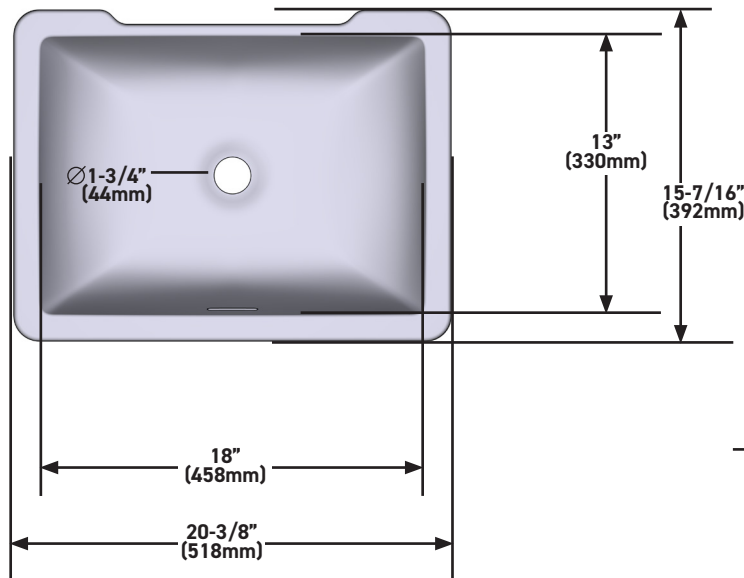
- Most products or parts carry "Limited Warranties" against manufacturing defects. For US customers please visit houseofrohl.com/support and for Canadian customers please visit houseofrohl.ca/support for complete product and finish warranty.

SPECIFICATIONS



Eirene™ 20" x 15" Undermount Rectangular Lavatory Sink

MODELS: ERUB2015RTWH



For warranty or additional information, contact:

US Customers

U.S.A.
houseofrohl.com/support
 1-800-777-9762

QUEBEC / MARITIMES / WESTERN CANADA
 QUÉBEC / MARITIMES / OUEST CANADIEN
 QUEBEC / MARITIMOS / CANADA OCCIDENTAL
houseofrohl.ca/support
 1-866-473-8442

Canadian Customers

ONTARIO
houseofrohl.ca/support
 1-800-287-5354

FORME DE L'EXTÉRIEUR

- Rectangulaire

DIMENSIONS

- 20" (508mm) x 15" (381mm)

MATÉRIAU

- Fabriqué à partir de pierre organique blanche, naturellement brillante

ORIFICE D'ÉVACUATION

- Bonde requise (vendue séparément)

POIDS

- 6.3kg

CAPACITÉ

- 9.8L

TYPE D'INSTALLATION

- Sous comptoir

COULEUR

- Blanc

ASSEMBLAGE DE BONDE

- Comprend un trop-plein interne
- Bonde vendue séparément

GARANTIE

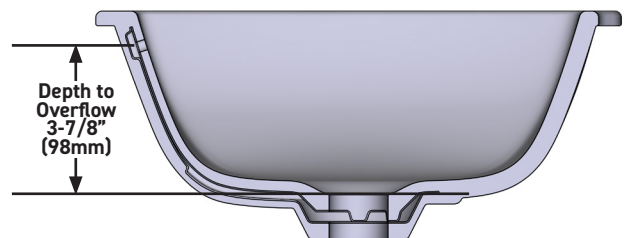
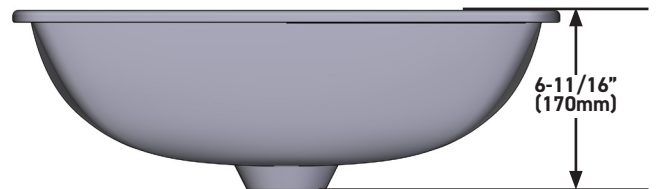
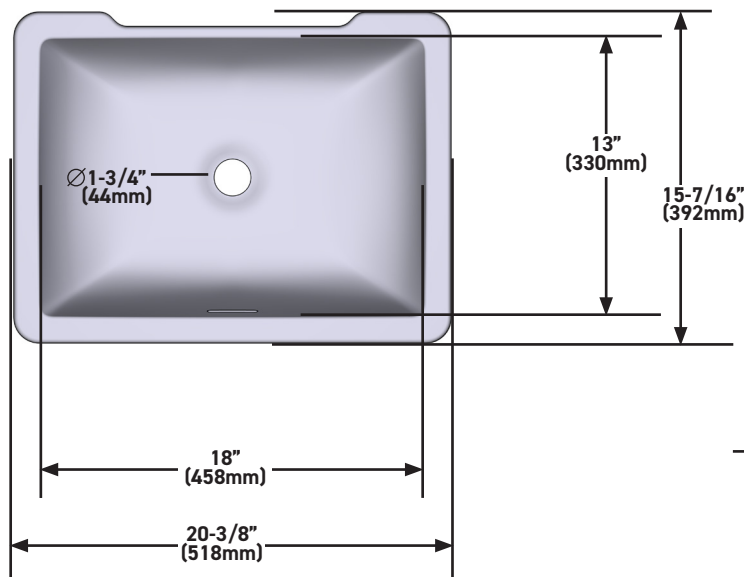
- La plupart des produits ou pièces comprend des «garanties limitées» contre les défauts de fabrication. Pour les clients des États-Unis : veuillez consulter houseofrohl.com/support; Pour les clients du Canada : veuillez consulter houseofrohl.ca/support pour connaître les conditions complètes de la garantie des produits et finis.

SPÉCIFICATIONS



Lavabo rectangulaire à montage sous comptoir Eirene^{MC} de 20 po x 15 po

MODÈLES : ERUB2015RTWH



For warranty or additional information, contact:

US Customers

U.S.A.
houseofrohl.com/support
1-800-777-9762

QUEBEC / MARITIMES / WESTERN CANADA
QUÉBEC / MARITIMES / OUEST CANADIEN
QUEBEC / MARITIMOS / CANADA OCCIDENTAL
houseofrohl.ca/support
1-866-473-8442

Canadian Customers

ONTARIO
houseofrohl.ca/support
1-800-287-5354

FORMA EXTERIOR

- Rectangular

TAMAÑO

- 20" (508mm) x 15" (381mm)

MATERIAL

- Hecho de piedra orgánica blanca con brillo natural

AGUJERO DEL DESAGÜE

- Se requiere desagüe y se vende por separado

PESO

- 6.3kg

CAPACIDAD

- 9.8L

TIPO DE INSTALACIÓN

- Submontable

COLOR

- Blanco

JUEGO DE DESAGÜE

- Incluye un rebosadero interno
- El desagüe se vende por separado

GARANTÍA

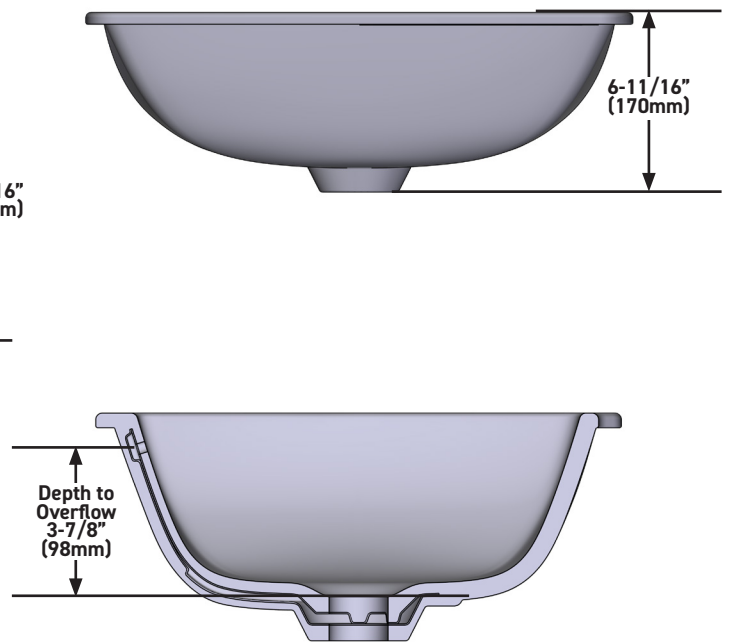
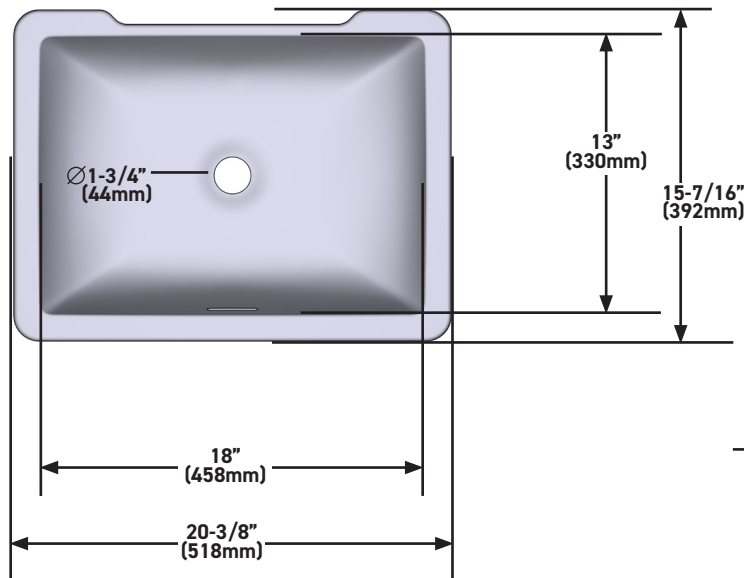
- La mayoría de los productos o piezas cuentan con "Garantías Limitadas" por defectos de fabricación. A los clientes en EE. UU. se les recomienda visitar houseofrohl.com/support y a los clientes en Canadá, houseofrohl.ca/support, para consultar las condiciones completas de la garantía de los productos y acabados.

ESPECIFICACIONES



Fregadero submontable rectangular Eirene™ de 20" x 15"

MODELOS: ERUB2015RTWH



For warranty or additional information, contact:

US Customers

U.S.A.
houseofrohl.com/support
 1-800-777-9762

QUEBEC / MARITIMES / WESTERN CANADA
 QUÉBEC / MARITIMES / OUEST CANADIEN
 QUEBEC / MARITIMOS / CANADA OCCIDENTAL
houseofrohl.ca/support
 1-866-473-8442

Canadian Customers

ONTARIO
houseofrohl.ca/support
 1-800-287-5354