

# SPECIFICATIONS

**DESCRIPTION**

- U.THB23W1LS - Holborn™ 1/2" Therm & Pressure Balance Trim with 3 Functions (Shared)
- U.5840 - 26" Transitional Shower Bar
- U.5387 - Inclined Handshower and Hose
- U.5135 - 8" Rain Showerhead
- U.5884 - 15" Wall Mount Shower Arm
- U.5846 - Handshower Wall Outlet

**STANDARDS**

- CSA B125.1
- ASME A112.18.1
- ASSE 1016

**WARRANTY**

- Most products or parts carry "Limited Warranties" against manufacturing defects. For US customers please visit [houseofrohl.com/support](http://houseofrohl.com/support) and for Canadian customers please visit [houseofrohl.ca/support](http://houseofrohl.ca/support) for complete product and finish warranty.



## **HOLBORN** 2-Way System Type T/P Trim

**MODELS:** U.TKIT323HB



**For warranty or additional information, contact:**

U.S.A.  
[houseofrohl.com/support](http://houseofrohl.com/support)  
1-800-777-9762

QUEBEC / MARITIMES / WESTERN CANADA  
[houseofrohl.ca/support](http://houseofrohl.ca/support)  
1-866-473-8442

ONTARIO  
[houseofrohl.ca/support](http://houseofrohl.ca/support)  
1-800-287-5354



# SPECIFICATIONS

## DESCRIPTION

- Combines both thermostatic and pressure balance technologies
- “Set it and forget it” temperature control
- Temperature and volume control with diverter
- 2 dedicated functions and 1 shared function
- Rough-in valve sold separately:
  - Order R23 therm & pressure balance rough-in valve
  - 1-1/4” R23 extension kit available, order EXT23KIT114
  - 3/4” R23 extension kit available, order EXT23KIT34

## CARTRIDGE

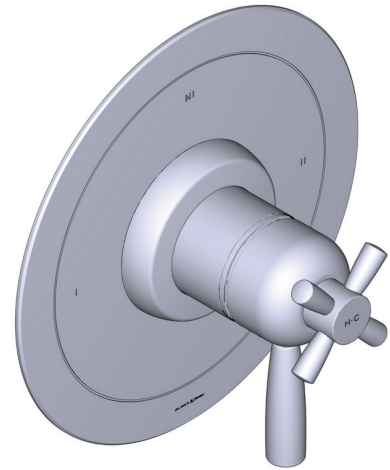
- 0-925 (Included)

## STANDARDS

- ASME A112.18.1

## WARRANTY

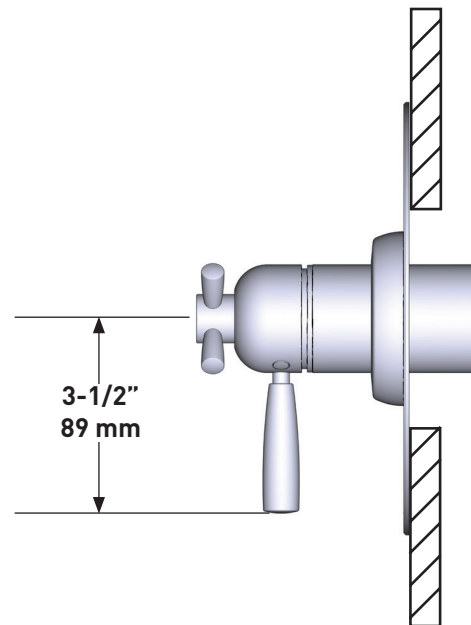
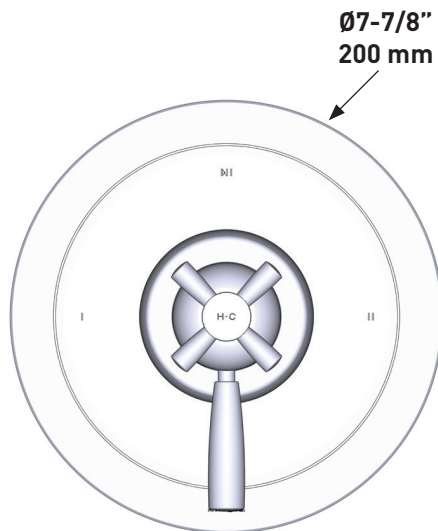
- Most products or parts carry “Limited Warranties” against manufacturing defects. For US customers please visit [houseofrohl.com/support](http://houseofrohl.com/support) and for Canadian customers please visit [houseofrohl.ca/support](http://houseofrohl.ca/support) for complete product and finish warranty.



## Holborn™ 1/2” Therm & Pressure Balance Trim with 3 Functions (Shared)

**CORE MODEL:** U.THB23W1

UPC®



**For warranty or additional information, contact:**

**US Customers**

U.S.A.  
[houseofrohl.com/support](http://houseofrohl.com/support)  
1-800-777-9762

QUEBEC / MARITIMES / WESTERN CANADA  
QUÉBEC / MARITIMES / OUEST CANADIEN  
QUEBEC / MARITIMOS / CANADA OCCIDENTAL  
[houseofrohl.ca/support](http://houseofrohl.ca/support)  
1-866-473-8442

**Canadian Customers**

ONTARIO  
[houseofrohl.ca/support](http://houseofrohl.ca/support)  
1-800-287-5354

# SPECIFICATIONS

## DESCRIPTION

- Solid Brass
- Wall mounted
- Sliding handshower parking bracket

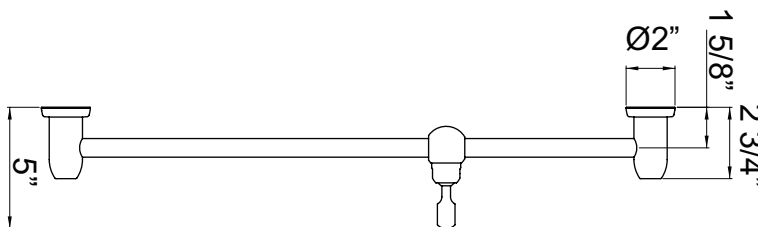
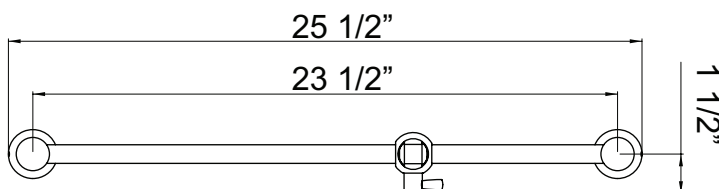
## WARRANTY

- Most products or parts carry "Limited Warranties" against manufacturing defects. For US customers please visit [houseofrohl.com/support](http://houseofrohl.com/support) and for Canadian customers please visit [houseofrohl.ca/support](http://houseofrohl.ca/support) for complete product and finish warranty.



**Perrin & Rowe® Transitional Shower Bar**  
Perrin & Rowe®

**MODELS:** U.5840



**For warranty or additional information, contact:**

U.S.A.  
[houseofrohl.com/support](http://houseofrohl.com/support)  
1-800-777-9762

QUEBEC / MARITIMES / WESTERN CANADA  
[houseofrohl.ca/support](http://houseofrohl.ca/support)  
1-866-473-8442

ONTARIO  
[houseofrohl.ca/support](http://houseofrohl.ca/support)  
1-800-287-5354

# SPECIFICATIONS

## DESCRIPTION

- Hose is 1/2" F NPSM connection
- 60" hose

## FLOW

- Flow rate 1.75 GPM

## WARRANTY

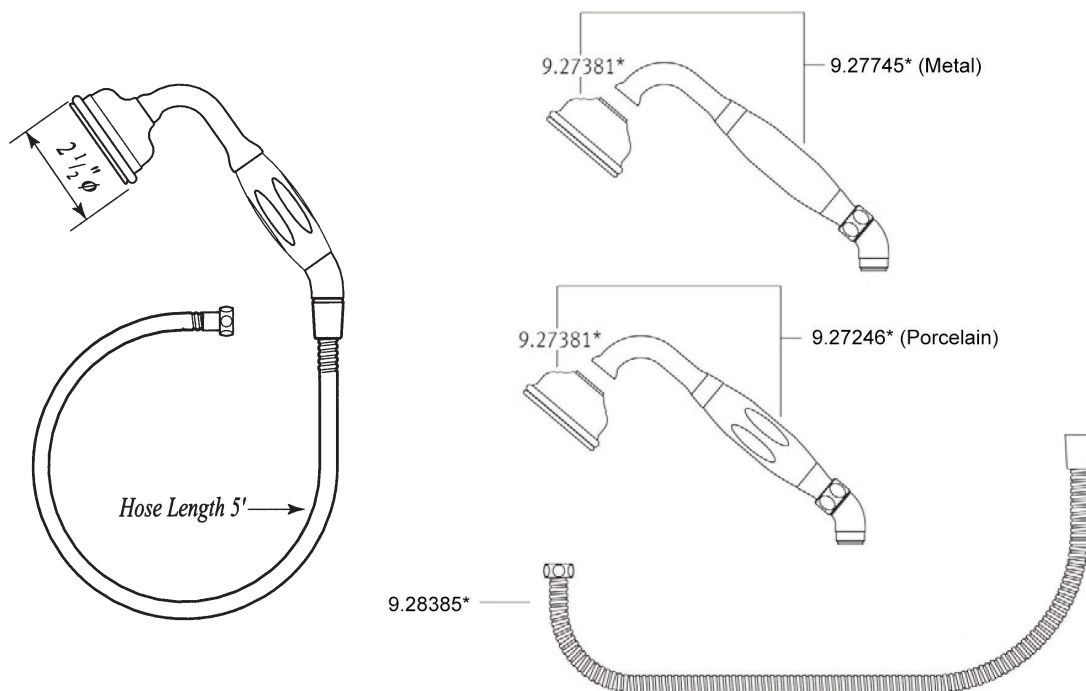
- Most products or parts carry "Limited Warranties" against manufacturing defects. For US customers please visit [houseofrohl.com/support](http://houseofrohl.com/support) and for Canadian customers please visit [houseofrohl.ca/support](http://houseofrohl.ca/support) for complete product and finish warranty.



## Inclined Handshower and Hose

Rohl Perrin & Rowe® Bath

**MODELS:** U.5387 (Porcelain Handshower)  
U.5387LS (Metal Handshower)



For warranty or additional information, contact:

U.S.A.  
[houseofrohl.com/support](http://houseofrohl.com/support)  
1-800-777-9762

QUEBEC / MARITIMES / WESTERN CANADA  
[houseofrohl.ca/support](http://houseofrohl.ca/support)  
1-866-473-8442

ONTARIO  
[houseofrohl.ca/support](http://houseofrohl.ca/support)  
1-800-287-5354

# SPECIFICATIONS

## DESCRIPTION

- Complements Deco™ collection and other transitional designs
- 1 function

## FLOW

- 1.8 GPM at 60 PSI (CEC compliant)

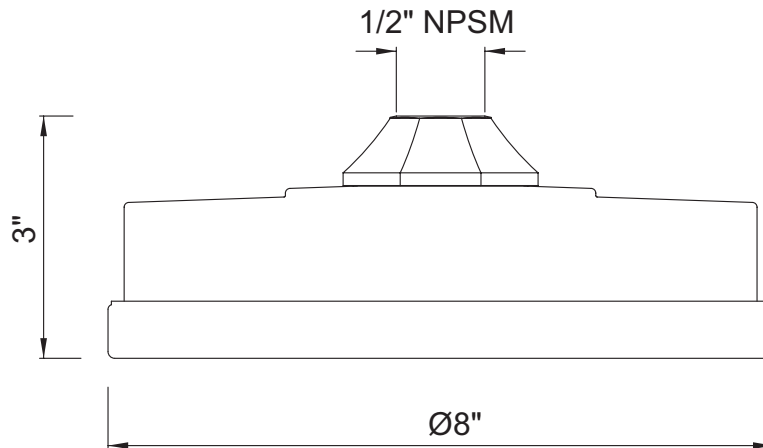
## WARRANTY

- Most products or parts carry "Limited Warranties" against manufacturing defects. For US customers please visit [houseofrohl.com/support](http://houseofrohl.com/support) and for Canadian customers please visit [houseofrohl.ca/support](http://houseofrohl.ca/support) for complete product and finish warranty.



## 8" Rain Showerhead

**MODELS:** U.5135



**For warranty or additional information, contact:**

U.S.A.  
[houseofrohl.com/support](http://houseofrohl.com/support)  
1-800-777-9762

QUEBEC / MARITIMES / WESTERN CANADA  
[houseofrohl.ca/support](http://houseofrohl.ca/support)  
1-866-473-8442

ONTARIO  
[houseofrohl.ca/support](http://houseofrohl.ca/support)  
1-800-287-5354

Riobel

**PERRIN & ROWE®**  
L O N D O N



victoria ⊕ albert®

ROHL

# SPECIFICATIONS

**DESCRIPTION**

- 15" reach shower arm
- 1/2" male inlet, 1/2" male outlet
- Highest quality brass construction
- Sliding escutcheon

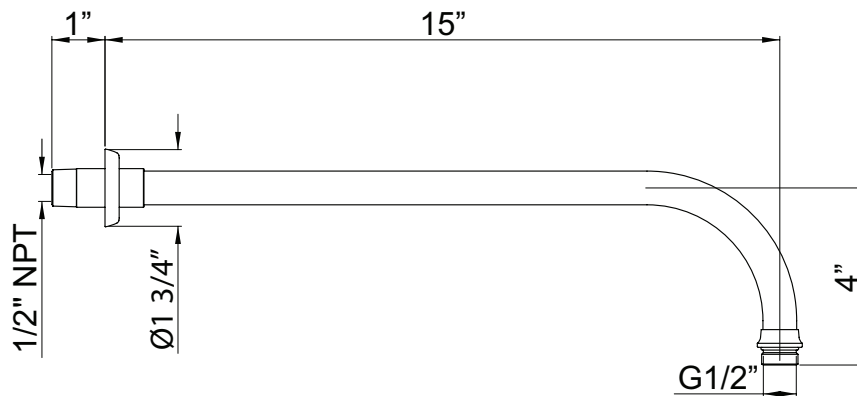
**WARRANTY**

- Most products or parts carry "Limited Warranties" against manufacturing defects. For US customers please visit [houseofrohl.com/support](http://houseofrohl.com/support) and for Canadian customers please visit [houseofrohl.ca/support](http://houseofrohl.ca/support) for complete product and finish warranty.



**Perrin & Rowe® 15" Wall Mount Shower Arm**  
Perrin & Rowe®

**MODELS:** U.5884



**For warranty or additional information, contact:**

U.S.A.  
[houseofrohl.com/support](http://houseofrohl.com/support)  
1-800-777-9762

QUEBEC / MARITIMES / WESTERN CANADA  
[houseofrohl.ca/support](http://houseofrohl.ca/support)  
1-866-473-8442

ONTARIO  
[houseofrohl.ca/support](http://houseofrohl.ca/support)  
1-800-287-5354

# SPECIFICATIONS

## DESCRIPTION

- Highest quality brass construction
- 1/2" inlet connection
- 1/2" outlet connection
- Sliding escutcheon

## WARRANTY

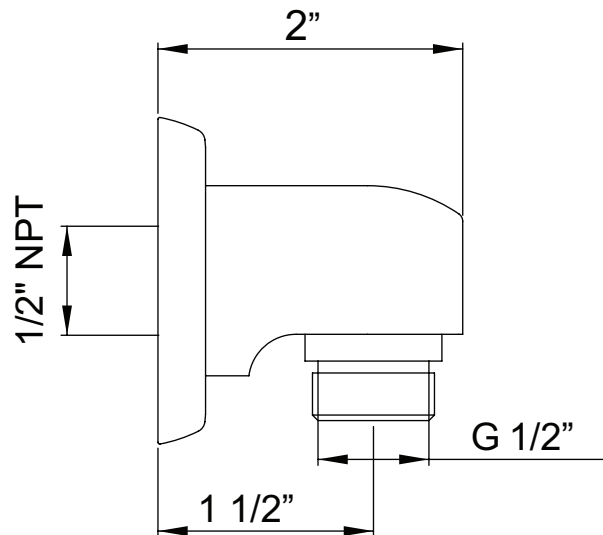
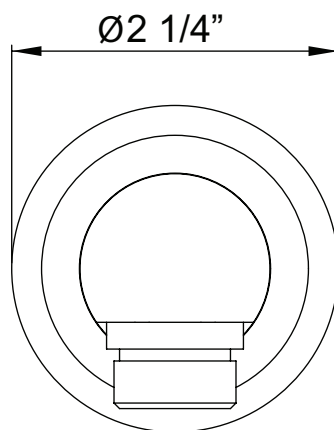
- Most products or parts carry "Limited Warranties" against manufacturing defects. For US customers please visit [houseofrohl.com/support](http://houseofrohl.com/support) and for Canadian customers please visit [houseofrohl.ca/support](http://houseofrohl.ca/support) for complete product and finish warranty.



## Perrin & Rowe® Handshower Wall Outlet

Perrin & Rowe® Bath Transitional

**MODELS:** U.5846



**For warranty or additional information, contact:**

U.S.A.  
[houseofrohl.com/support](http://houseofrohl.com/support)  
1-800-777-9762

QUEBEC / MARITIMES / WESTERN CANADA  
[houseofrohl.ca/support](http://houseofrohl.ca/support)  
1-866-473-8442

ONTARIO  
[houseofrohl.ca/support](http://houseofrohl.ca/support)  
1-800-287-5354

## SPÉCIFICATIONS

### DESCRIPTION

- U.THB23W1LS - Garniture de soupape thermostatique à équilibrage de pression de ½ po, à 3 fonctions (partagées) Holborn<sup>MC</sup>
- U.5840 - Barre de douche transitionnelle
- U.5387 - Douche à main et tuyau inclinés
- U.5135 - Pomme de douche de 8 po
- U.5884 - Bras de douche mural de 15 po
- U.5846 - Sortie murale pour douche à main

### CERTIFICATIONS

- CSA B125.1
- ASME A112.18.1
- ASSE 1016

### GARANTIE

- La plupart des produits ou pièces comprend des «garanties limitées» contre les défauts de fabrication. Pour les clients des États-Unis: veuillez consulter [houseofrohl.com/support](http://houseofrohl.com/support); Pour les clients du Canada : veuillez consulter [houseofrohl.ca/support](http://houseofrohl.ca/support) pour connaître les conditions complètes de la garantie des produits et finis.



### HOLBORN

Garniture de système à deux voies de type T/P

**MODÈLES :** U.TKIT323HB

**UPC®**

**For warranty or additional information, contact:**

U.S.A.  
[houseofrohl.com/support](http://houseofrohl.com/support)  
1-800-777-9762

QUEBEC / MARITIMES / WESTERN CANADA  
[houseofrohl.ca/support](http://houseofrohl.ca/support)  
1-866-473-8442

ONTARIO  
[houseofrohl.ca/support](http://houseofrohl.ca/support)  
1-800-287-5354

Riobel

**PERRIN & ROWE®**  
L O N D O N



victoria ⊕ albert®

ROHL



# SPÉCIFICATIONS

## DESCRIPTION

- Combine à la fois les technologies thermostatique et d'équilibrage de la pression
- Contrôle de la température du type préréglage absolu
- Contrôle de la température et du débit avec inverseur
- 2 fonctions distinctes et 1 fonction partagée
- Soupape de plomberie brute vendue séparément :
  - Commander une soupape de plomberie brute thermostatique à équilibrage de pression no R23
  - Trousse de rallonge de la soupape no R23 de 1 1/4 po disponible, commander la trousse no EXT23KIT114
  - Trousse de rallonge de la soupape no R23 de 3/4 po disponible, commander la trousse no EXT23KIT34

## CARTOUCHE

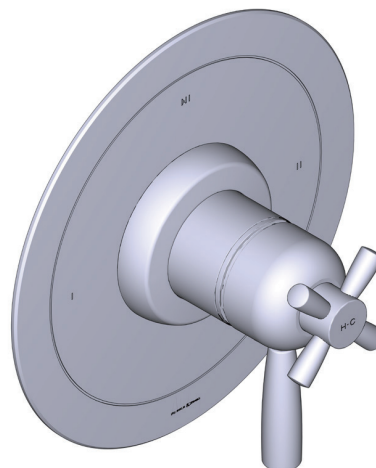
- 0-925 (Inclus)

## CERTIFICATIONS

- ASME A112.18.1

## GARANTIE

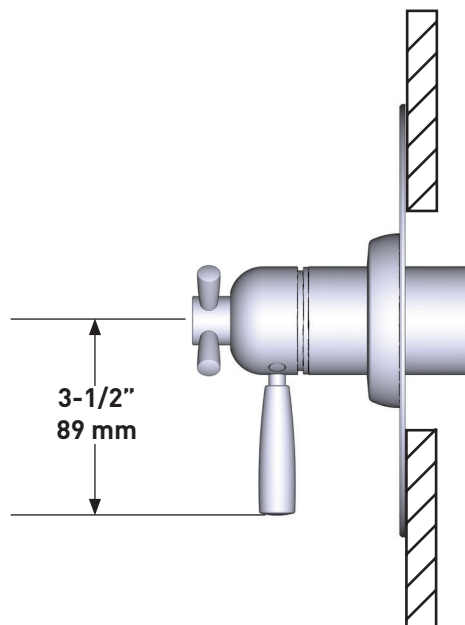
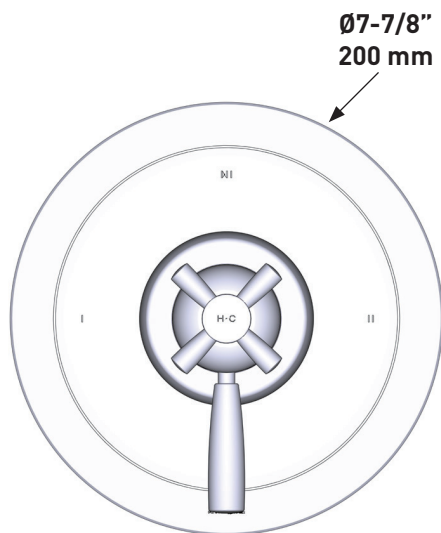
- La plupart des produits ou pièces comprend des «garanties limitées» contre les défauts de fabrication. Pour les clients des États-Unis: veuillez consulter [houseofrohl.com/support](http://houseofrohl.com/support); Pour les clients du Canada : veuillez consulter [houseofrohl.ca/support](http://houseofrohl.ca/support) pour connaître les conditions complètes de la garantie des produits et finis.



## Garniture de soupape thermostatique à équilibrage de pression de 1/2 po, à 3 fonctions (partagées) Holborn<sup>MC</sup>

**MODÈLE DE BASE : U.THB23W1**

UPC®



**For warranty or additional information, contact:**

### US Customers

U.S.A.  
[houseofrohl.com/support](http://houseofrohl.com/support)  
1-800-777-9762

QUEBEC / MARITIMES / WESTERN CANADA  
QUÉBEC / MARITIMES / OUEST CANADIEN  
QUEBEC / MARITIMOS / CANADA OCCIDENTAL  
[houseofrohl.ca/support](http://houseofrohl.ca/support)  
1-866-473-8442

### Canadian Customers

ONTARIO  
[houseofrohl.ca/support](http://houseofrohl.ca/support)  
1-800-287-5354

# SPÉCIFICATIONS

## DESCRIPTION

- Laiton massif
- Installation murale
- Support de douche à main coulissant

## GARANTIE

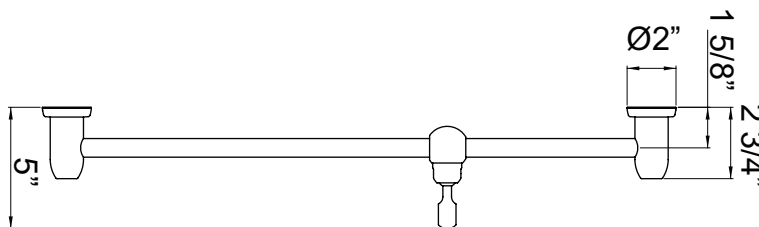
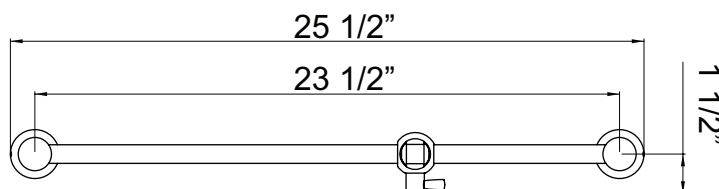
- La plupart des produits ou pièces comprend des «garanties limitées» contre les défauts de fabrication. Pour les clients des États-Unis: veuillez consulter [houseofrohl.com/support](http://houseofrohl.com/support); Pour les clients du Canada : veuillez consulter [houseofrohl.ca/support](http://houseofrohl.ca/support) pour connaître les conditions complètes de la garantie des produits et finis.



## Barre de douche transitionnelle Perrin & Rowe<sup>MD</sup>

Perrin & Rowe<sup>MD</sup>

**MODÈLES :** U.5840



**For warranty or additional information, contact:**

**US Customers**

U.S.A.  
[houseofrohl.com/support](http://houseofrohl.com/support)  
1-800-777-9762

**Canadian Customers**

QUEBEC / MARITIMES / WESTERN CANADA  
QUÉBEC / MARITIMES / OUEST CANADIEN  
QUEBEC / MARITIMOS / CANADA OCCIDENTAL  
[houseofrohl.ca/support](http://houseofrohl.ca/support)  
1-866-473-8442

ONTARIO  
[houseofrohl.ca/support](http://houseofrohl.ca/support)  
1-800-287-5354

# SPÉCIFICATIONS

## DESCRIPTION

- Le tuyau est doté d'un raccord femelle NPSM de 1/2 po
- Tuyau de 60 po

## DÉBITS DISPONIBLES

- Débit de 6,4 L/min (1,8 gpm)

## GARANTIE

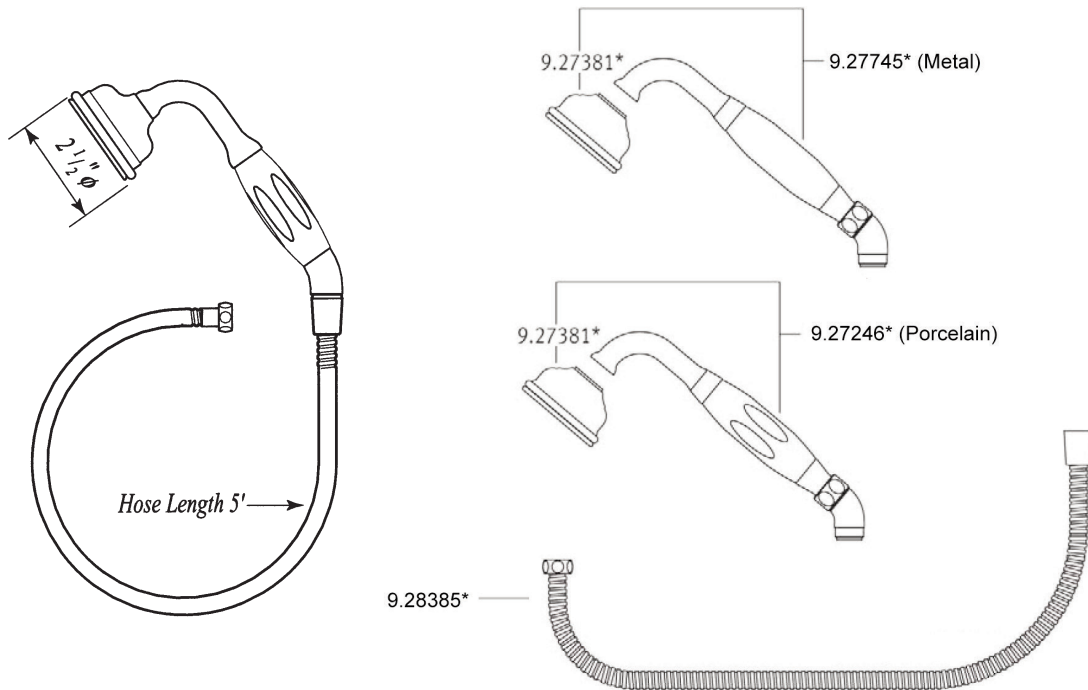
- La plupart des produits ou pièces comprend des «garanties limitées» contre les défauts de fabrication. Pour les clients des États-Unis: veuillez consulter [houseofrohl.com/support](http://houseofrohl.com/support); Pour les clients du Canada : veuillez consulter [houseofrohl.ca/support](http://houseofrohl.ca/support) pour connaître les conditions complètes de la garantie des produits et finis.



## Douche à main et tuyau inclinés

Collection pour salle de bain Perrin & Rowe<sup>MD</sup> de Rohl

**MODÈLES :** U.5387 (Douche à main en porcelaine)  
U.5387LS (Douche à main métallique)



**For warranty or additional information, contact:**

### US Customers

U.S.A.  
[houseofrohl.com/support](http://houseofrohl.com/support)  
1-800-777-9762

QUEBEC / MARITIMES / WESTERN CANADA  
QUÉBEC / MARITIMES / OUEST CANADIEN  
QUEBEC / MARITIMOS / CANADA OCCIDENTAL  
[houseofrohl.ca/support](http://houseofrohl.ca/support)  
1-866-473-8442

### Canadian Customers

ONTARIO  
[houseofrohl.ca/support](http://houseofrohl.ca/support)  
1-800-287-5354

## SPÉCIFICATIONS

### DESCRIPTION

- Se coordonne avec la collection DecoMC et d'autres styles transitionnels
- 1 fonction

### DÉBIT

- 6,8 L/min (1,8 gpm) à 60 psi (conforme aux normes de la CEC)

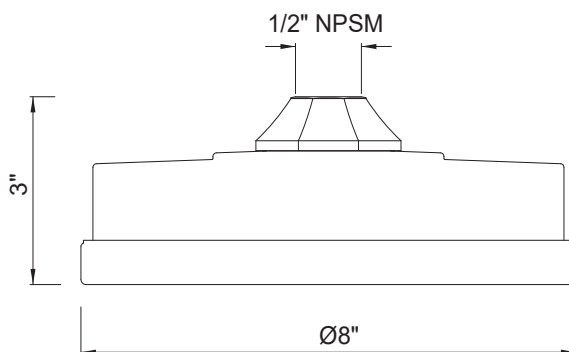
### GARANTIE

- La plupart des produits ou pièces comprend des «garanties limitées» contre les défauts de fabrication. Pour les clients des États-Unis : veuillez consulter [houseofrohl.com/support](http://houseofrohl.com/support); Pour les clients du Canada : veuillez consulter [houseofrohl.ca/support](http://houseofrohl.ca/support) pour connaître les conditions complètes de la garantie des produits et finis.



### Pomme de douche de 8 po

**MODÈLES :** U.5135



Pour la garantie ou des informations supplémentaires, contactez:

U.S.A.  
[houseofrohl.com/support](http://houseofrohl.com/support)  
1-800-777-9762

QUÉBEC / MARITIMES / OUEST CANADIEN  
[houseofrohl.ca/support](http://houseofrohl.ca/support)  
1-866-473-8442

ONTARIO  
[houseofrohl.ca/support](http://houseofrohl.ca/support)  
1-800-287-5354

Riobel

PERRIN & ROWE  
LONDON



victoria ⊕ albert®

ROHL

# SPÉCIFICATIONS

## DESCRIPTION

- Bras de douche à portée de 15 po
- Entrée mâle de 1/2 po, sortie mâle de 1/2 po
- Fabrication en laiton de la plus haute qualité
- Rosace coulissante

## GARANTIE

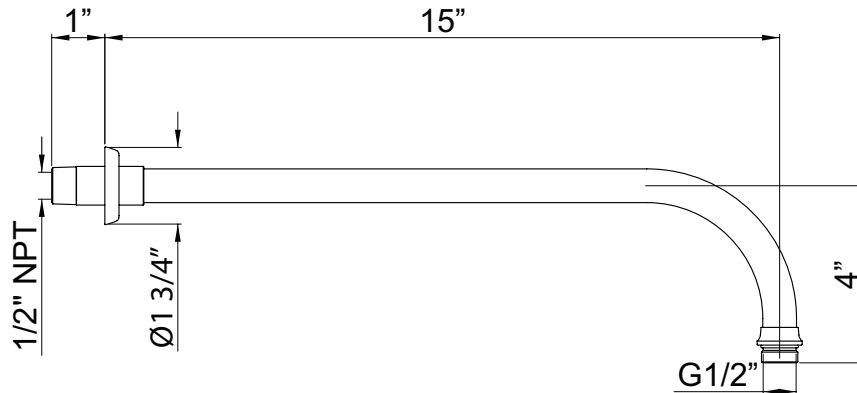
- La plupart des produits ou pièces comprend des «garanties limitées» contre les défauts de fabrication. Pour les clients des États-Unis : veuillez consulter [houseofrohl.com/support](http://houseofrohl.com/support); Pour les clients du Canada : veuillez consulter [houseofrohl.ca/support](http://houseofrohl.ca/support) pour connaître les conditions complètes de la garantie des produits et finis.



## Bras de douche mural de 15 po Perrin & Rowe<sup>MD</sup>

Perrin & Rowe<sup>®</sup>

MODÈLES : U.5884



Pour la garantie ou des informations supplémentaires, contactez:

U.S.A.  
[houseofrohl.com/support](http://houseofrohl.com/support)  
1-800-777-9762

QUÉBEC / MARITIMES / OUEST CANADIEN  
[houseofrohl.ca/support](http://houseofrohl.ca/support)  
1-866-473-8442

ONTARIO  
[houseofrohl.ca/support](http://houseofrohl.ca/support)  
1-800-287-5354

# SPÉCIFICATIONS

## DESCRIPTION

- Fabrication en laiton de la plus haute qualité
- Raccord d'entrée de 1/2 po
- Raccord de sortie de 1/2 po
- Rosace coulissante

## GARANTIE

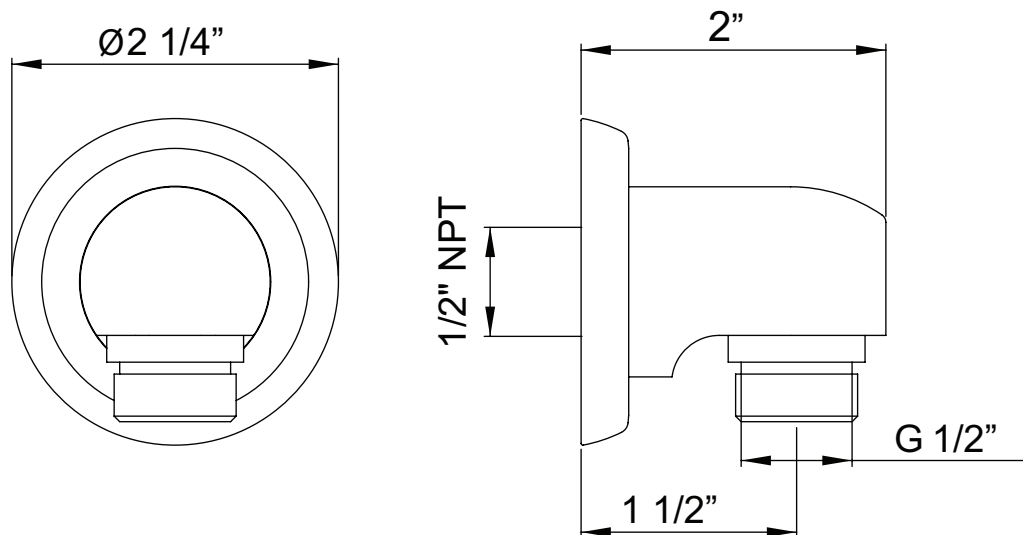
- La plupart des produits ou pièces comprend des «garanties limitées» contre les défauts de fabrication. Pour les clients des États-Unis : veuillez consulter [houseofrohl.com/support](http://houseofrohl.com/support); Pour les clients du Canada : veuillez consulter [houseofrohl.ca/support](http://houseofrohl.ca/support) pour connaître les conditions complètes de la garantie des produits et finis.



## Sortie murale pour douche à main Perrin & Rowe<sup>MD</sup>

Collection pour salle de bain transitionnelle  
Perrin & Rowe<sup>MD</sup>

**MODÈLES :** U.5846



Pour la garantie ou des informations supplémentaires, contactez:

U.S.A.  
[houseofrohl.com/support](http://houseofrohl.com/support)  
1-800-777-9762

QUÉBEC / MARITIMES / OUEST CANADIEN  
[houseofrohl.ca/support](http://houseofrohl.ca/support)  
1-866-473-8442

ONTARIO  
[houseofrohl.ca/support](http://houseofrohl.ca/support)  
1-800-287-5354

## ESPECIFICACIONES

### DESCRIPCIÓN

- U.THB23W1LS - Moldura Holborn<sup>MR</sup> de equilibrio térmico y de presión de 1/2" con 3 funciones (Compartida)
- U.5840 - Barra de ducha Transitional de
- U.5387 - Regadera de mano inclinada y manguera
- U.5135 - Regadera de 8" mostrada
- U.5884 - Brazo de ducha de montaje mural de 15"
- U.5846 - Salida mural para regadera de mano

### ESTÁNDARES

- CSA B125.1
- ASME A112.18.1
- ASSE 1016

### GARANTÍA

- La mayoría de los productos o piezas cuentan con "Garantías Limitadas" por defectos de fabricación. A los clientes en EE. UU. se les recomienda visitar [houseofrohl.com/support](http://houseofrohl.com/support) y a los clientes en Canadá, [houseofrohl.ca/support](http://houseofrohl.ca/support), para consultar las condiciones completas de la garantía de los productos y acabados.



### HOLBORN

Moldura de tipo T/P de sistema de 2 vías

**MODELOS:** U.TKIT323HB

**UPC®**

**For warranty or additional information, contact:**

U.S.A.  
[houseofrohl.com/support](http://houseofrohl.com/support)  
1-800-777-9762

QUEBEC / MARITIMES / WESTERN CANADA  
[houseofrohl.ca/support](http://houseofrohl.ca/support)  
1-866-473-8442

ONTARIO  
[houseofrohl.ca/support](http://houseofrohl.ca/support)  
1-800-287-5354

Riobel

**PERRIN & ROWE®**  
L O N D O N



victoria ⊕ albert®

ROHL

## ESPECIFICACIONES

### DESCRIPCIÓN

- Combina tecnologías termostáticas y de equilibrio de presión
- Control de temperatura de configuración única
- Control de temperatura y volumen con desviador
- 2 funciones exclusivas y 1 función compartida
- La válvula empotrada se vende por separado:
  - Pida la válvula empotrada de equilibrio térmico y de presión R23
  - Kit de extensión R23 de 1-1/4" disponible, pida el kit EXT23KIT114
  - Kit de extensión R23 de 3/4" disponible, pida el kit EXT23KIT34

### CARTUCHO

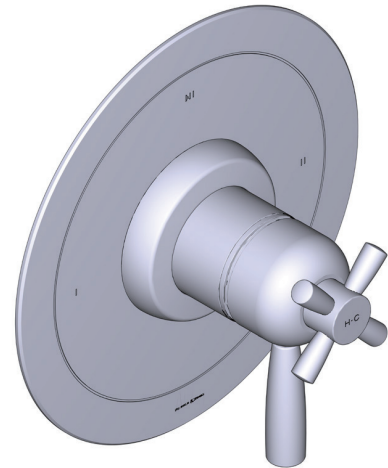
- 0-925 (Incluido)

### ESTÁNDARES

- ASME A112.18.1

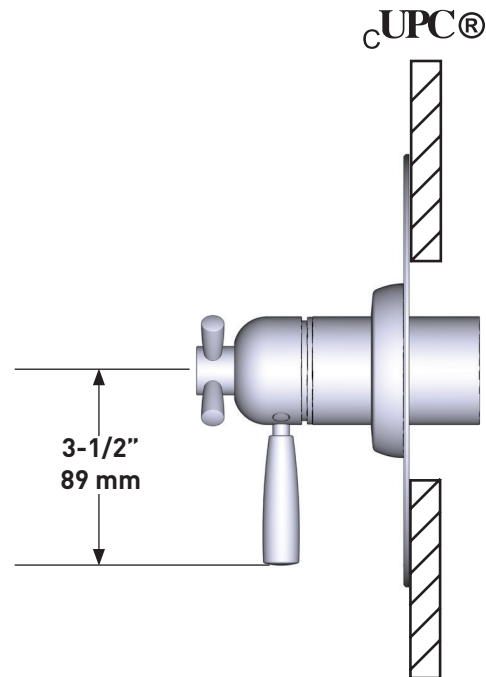
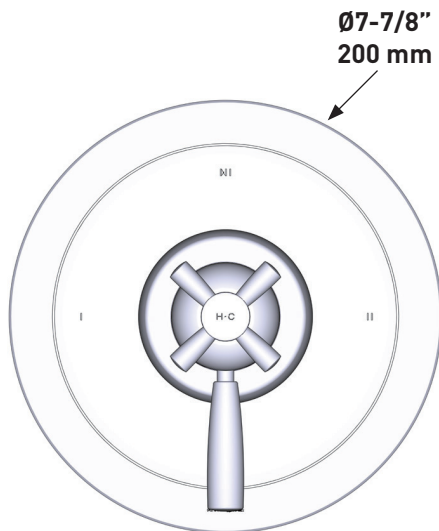
### GARANTÍA

- La mayoría de los productos o piezas cuentan con "Garantías Limitadas" por defectos de fabricación. A los clientes en EE. UU. se les recomienda visitar [houseofrohl.com/support](http://houseofrohl.com/support) y a los clientes en Canadá, [houseofrohl.ca/support](http://houseofrohl.ca/support), para consultar las condiciones completas de la garantía de los productos y acabados.



### Moldura Holborn<sup>MR</sup> de equilibrio térmico y de presión de 1/2" con 3 funciones (Compartida)

**MODELO DE BASE:** U.THB23W1



**For warranty or additional information, contact:**

#### US Customers

U.S.A.  
[houseofrohl.com/support](http://houseofrohl.com/support)  
1-800-777-9762

QUEBEC / MARITIMES / WESTERN CANADA  
QUÉBEC / MARITIMES / OUEST CANADIEN  
QUEBEC / MARITIMOS / CANADA OCCIDENTAL  
[houseofrohl.ca/support](http://houseofrohl.ca/support)  
1-866-473-8442

#### Canadian Customers

ONTARIO  
[houseofrohl.ca/support](http://houseofrohl.ca/support)  
1-800-287-5354



# ESPECIFICACIONES

## DESCRIPCIÓN

- Latón macizo
- Montaje mural
- Soporte de parada para regadera de mano deslizante

## GARANTÍA

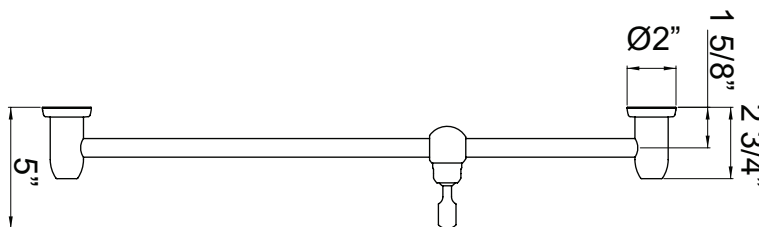
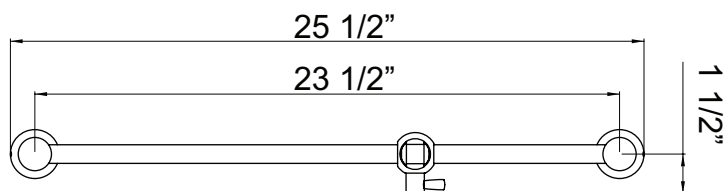
- La mayoría de los productos o piezas cuentan con "Garantías Limitadas" por defectos de fabricación. A los clientes en EE. UU. se les recomienda visitar [houseofrohl.com/support](http://houseofrohl.com/support) y a los clientes en Canadá, [houseofrohl.ca/support](http://houseofrohl.ca/support), para consultar las condiciones completas de la garantía de los productos y acabados.



## Barra de ducha Transitional de Perrin & Rowe®

Perrin & Rowe®

**MODELOS:** U.5840



**For warranty or additional information, contact:**

**US Customers**

U.S.A.  
[houseofrohl.com/support](http://houseofrohl.com/support)  
1-800-777-9762

**Canadian Customers**

QUEBEC / MARITIMES / WESTERN CANADA  
QUÉBEC / MARITIMES / OUEST CANADIEN  
QUEBEC / MARITIMOS / CANADA OCCIDENTAL  
[houseofrohl.ca/support](http://houseofrohl.ca/support)  
1-866-473-8442

ONTARIO  
[houseofrohl.ca/support](http://houseofrohl.ca/support)  
1-800-287-5354

## ESPECIFICACIONES

### DESCRIPCIÓN

- La manguera tiene conexión hembra de 1/2" NPSM
- Manguera de 60"

### FLUJO

- Tasa de flujo de 1.7 GPM

### GARANTÍA

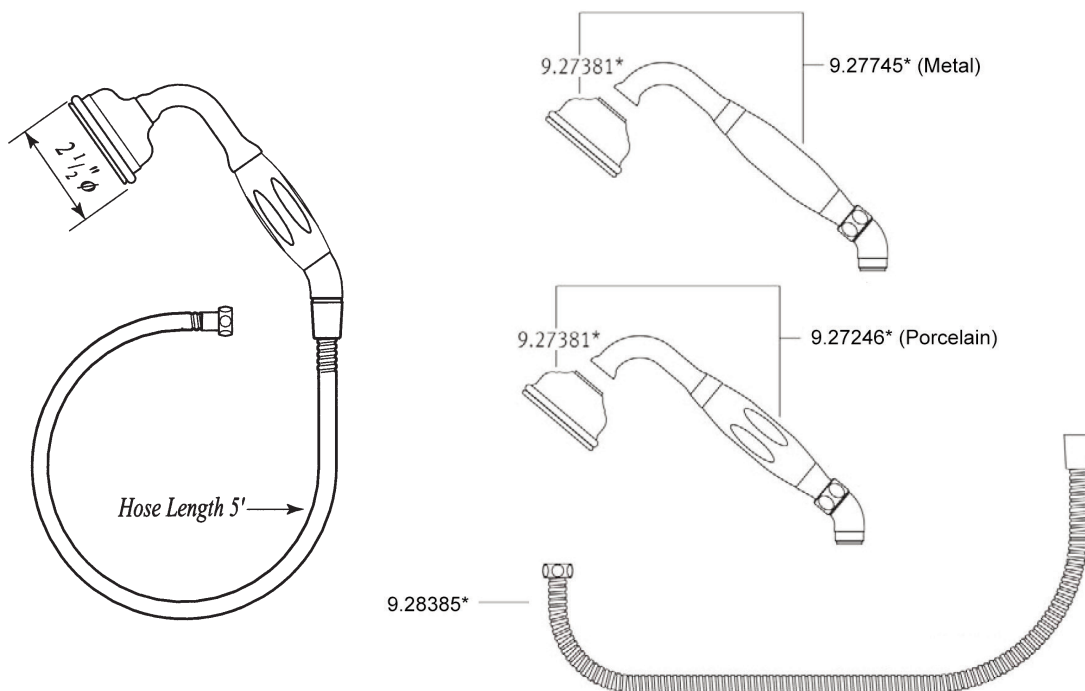
- La mayoría de los productos o piezas cuentan con "Garantías Limitadas" por defectos de fabricación. A los clientes en EE.UU. se les recomienda visitar [houseofrohl.com/support](http://houseofrohl.com/support) y a los clientes en Canadá, [houseofrohl.ca/support](http://houseofrohl.ca/support), para consultar las condiciones completas de la garantía de los productos y acabados.



### Regadera de mano inclinada y manguera

Tina Rohl de Perrin & Rowe®

**MODELOS:** U.5387 (Regadera de mano de porcelana)  
U.5387LS (Regadera de mano de metal)



**For warranty or additional information, contact:**

#### US Customers

U.S.A.  
[houseofrohl.com/support](http://houseofrohl.com/support)  
1-800-777-9762

QUEBEC / MARITIMES / WESTERN CANADA  
QUÉBEC / MARITIMES / OUEST CANADIEN  
QUEBEC / MARITIMOS / CANADA OCCIDENTAL  
[houseofrohl.ca/support](http://houseofrohl.ca/support)  
1-866-473-8442

#### Canadian Customers

ONTARIO  
[houseofrohl.ca/support](http://houseofrohl.ca/support)  
1-800-287-5354

## ESPECIFICACIONES

### DESCRIPCIÓN

- Complementa la colección Deco™ y los demás diseños Transitional
- 1 función

### CAUDAL

- 1.8 GPM a 60 PSI (cumple con la norma CEC)

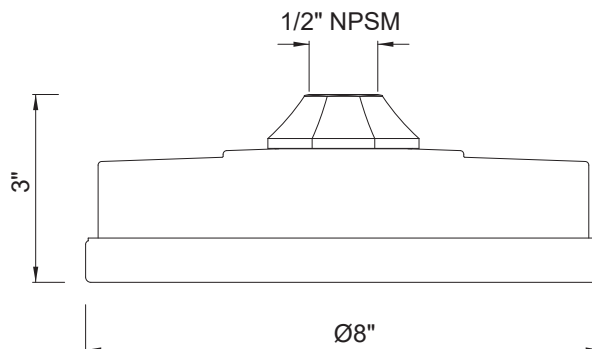
### GARANTÍA

- La mayoría de los productos o piezas cuentan con "Garantías Limitadas" por defectos de fabricación. A los clientes en EE. UU. se les recomienda visitar [houseofrohl.com/support](http://houseofrohl.com/support) y a los clientes en Canadá, [houseofrohl.ca/support](http://houseofrohl.ca/support), para consultar las condiciones completas de la garantía de los productos y acabados.



### Regadera de 8" mostrada

**MODELOS:** U.5135



Para garantía o información adicional, comuníquese con:

U.S.A.  
[houseofrohl.com/support](http://houseofrohl.com/support)  
1-800-777-9762

QUEBEC / MARITIMOS / CANADA OCCIDENTAL  
[houseofrohl.ca/support](http://houseofrohl.ca/support)  
1-866-473-8442

ONTARIO  
[houseofrohl.ca/support](http://houseofrohl.ca/support)  
1-800-287-5354

Riobel

PERRIN & ROWE  
LONDON



victoria ⊕ albert®

ROHL

# ESPECIFICACIONES

## DESCRIPCIÓN

- Brazo de ducha con alcance de 15"
- Entrada macho de 1/2", salida macho de 1/2"
- Hecho de latón de la más alta calidad
- Chapetón deslizando

## GARANTÍA

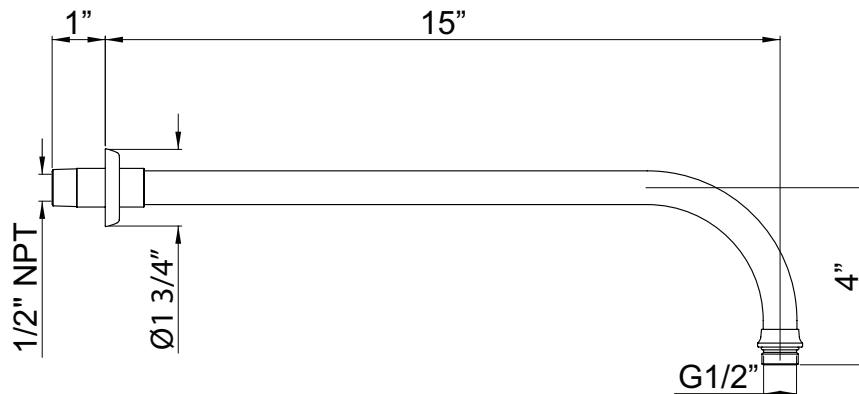
- La mayoría de los productos o piezas cuentan con "Garantías Limitadas" por defectos de fabricación. A los clientes en EE. UU. se les recomienda visitar [houseofrohl.com/support](http://houseofrohl.com/support) y a los clientes en Canadá, [houseofrohl.ca/support](http://houseofrohl.ca/support), para consultar las condiciones completas de la garantía de los productos y acabados.



## Brazo de ducha de montaje mural Perrin & Rowe® de 15"

Perrin & Rowe®

**MODELOS:** U.5884



Para garantía o información adicional, comuníquese con:

U.S.A.  
[houseofrohl.com/support](http://houseofrohl.com/support)  
1-800-777-9762

QUEBEC / MARITIMOS / CANADA OCCIDENTAL  
[houseofrohl.ca/support](http://houseofrohl.ca/support)  
1-866-473-8442

ONTARIO  
[houseofrohl.ca/support](http://houseofrohl.ca/support)  
1-800-287-5354

## ESPECIFICACIONES

### DESCRIPCIÓN

- Hecho de latón de la más alta calidad
- Conexión de entrada de 1/2"
- Conexión de salida de 1/2"
- Chapetón deslizante

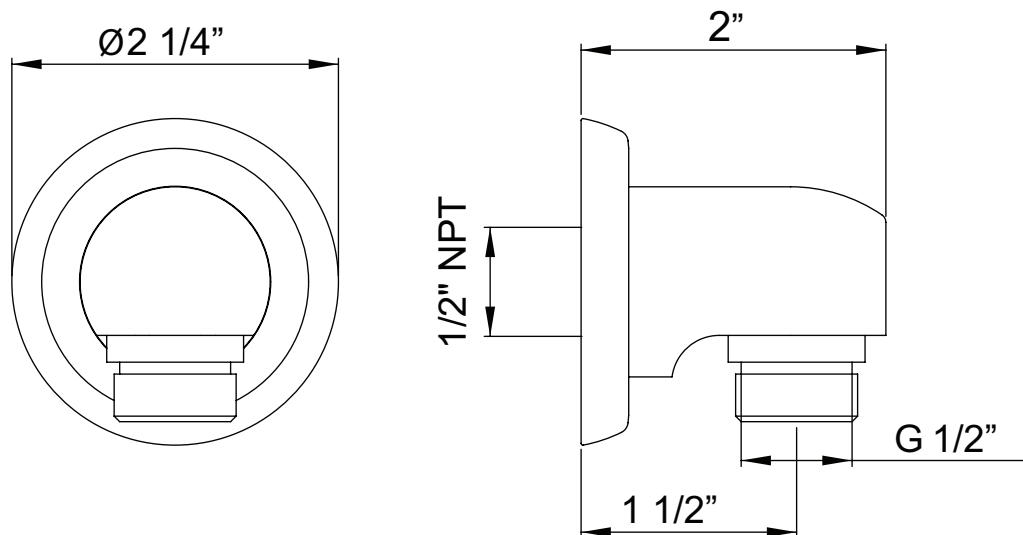
### GARANTÍA

- La mayoría de los productos o piezas cuentan con "Garantías Limitadas" por defectos de fabricación. A los clientes en EE. UU. se les recomienda visitar [houseofrohl.com/support](http://houseofrohl.com/support) y a los clientes en Canadá, [houseofrohl.ca/support](http://houseofrohl.ca/support), para consultar las condiciones completas de la garantía de los productos y acabados.



### Salida mural para regadera de mano Perrin & Rowe® Tina Transicional de Perrin & Rowe®

**MODELOS:** U.5846



Para garantía o información adicional, comuníquese con:

U.S.A.  
[houseofrohl.com/support](http://houseofrohl.com/support)  
1-800-777-9762

QUEBEC / MARITIMOS / CANADA OCCIDENTAL  
[houseofrohl.ca/support](http://houseofrohl.ca/support)  
1-866-473-8442

ONTARIO  
[houseofrohl.ca/support](http://houseofrohl.ca/support)  
1-800-287-5354