

## SPECIFICATIONS

### DESCRIPTION

- U.TGA45W1LSP - Georgian Era™ 1/2" Therm & Pressure Balance Trim with 5 Functions (Shared)
- U.5540 - 24" Sliding Rail
- U.5387 - Inclined Handshower and Hose
- U.5205 - 8" Rain Showerhead
- U.5384 - 15" Reach Wall Mounted Shower Arm
- U.5546 - Wall Outlet for Handshower
- U.3605 - Georgian Era Wall Mount Tub Spout

### STANDARDS

- CSA B125.1
- ASME A112.18.1
- ASSE 1016

### WARRANTY

- Most products or parts carry "Limited Warranties" against manufacturing defects. For US customers please visit [houseofrohl.com/support](http://houseofrohl.com/support) and for Canadian customers please visit [houseofrohl.ca/support](http://houseofrohl.ca/support) for complete product and finish warranty.



### GEORGIAN ERA 3-Way System Type T/P Trim

**MODELS:** U.TKIT1345GR

**cUPC**<sup>®</sup>

**For warranty or additional information, contact:**

U.S.A.  
[houseofrohl.com/support](http://houseofrohl.com/support)  
1-800-777-9762

QUEBEC / MARITIMES / WESTERN CANADA  
[houseofrohl.ca/support](http://houseofrohl.ca/support)  
1-866-473-8442

ONTARIO  
[houseofrohl.ca/support](http://houseofrohl.ca/support)  
1-800-287-5354

Riobel

**PERRIN & ROWE**<sup>®</sup>  
L O N D O N



victoria ⊕ albert<sup>®</sup>

ROHL

# SPECIFICATIONS

## DESCRIPTION

- Combines both thermostatic and pressure balance technologies
- “Set it and forget it” temperature control
- Temperature and volume control with diverter
- 3 dedicated functions and 2 shared functions
- Rough-in valve sold separately:
  - Order R45 therm & pressure balance rough-in valve
  - 3/4” R45 extension kit available, order EXT45KIT34
  - 1-1/4” R45 extension kit available, order EXT45KIT114

## CARTRIDGE

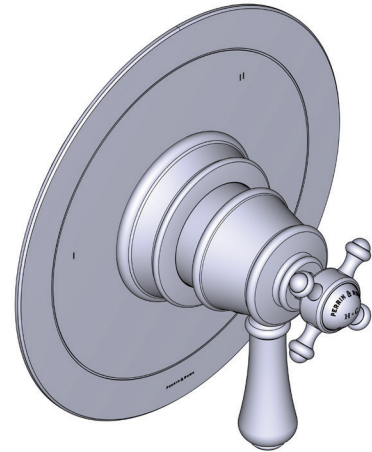
- 0-955 (Included)

## STANDARDS

- ASME A112.18.1

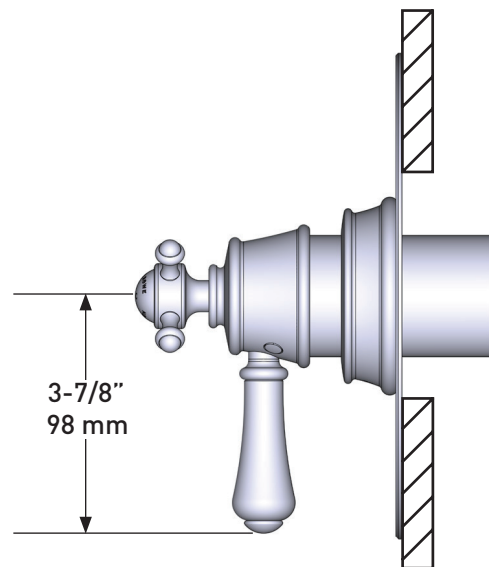
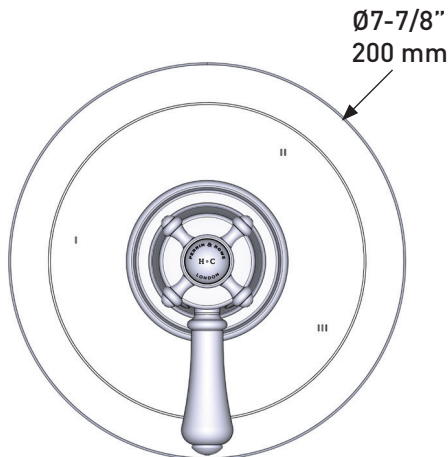
## WARRANTY

- Most products or parts carry “Limited Warranties” against manufacturing defects. For US customers please visit [houseofrohl.com/support](http://houseofrohl.com/support) and for Canadian customers please visit [houseofrohl.ca/support](http://houseofrohl.ca/support) for complete product and finish warranty.



## Georgian Era™ 1/2” Therm & Pressure Balance Trim with 5 Functions (Shared)

**CORE MODEL:** U.TGA45W1



**For warranty or additional information, contact:**

### US Customers

U.S.A.  
[houseofrohl.com/support](http://houseofrohl.com/support)  
1-800-777-9762

QUEBEC / MARITIMES / WESTERN CANADA  
QUÉBEC / MARITIMES / OUEST CANADIEN  
QUEBEC / MARITIMOS / CANADA OCCIDENTAL  
[houseofrohl.ca/support](http://houseofrohl.ca/support)  
1-866-473-8442

### Canadian Customers

ONTARIO  
[houseofrohl.ca/support](http://houseofrohl.ca/support)  
1-800-287-5354

# SPECIFICATIONS

## DESCRIPTION

- Solid Brass
- Adjustable Sliding rail with lever handle
- Handshower holder adjustable  $\pm 45^\circ$
- 23 5/8" centers
- Use with Perrin & Rowe hoses only

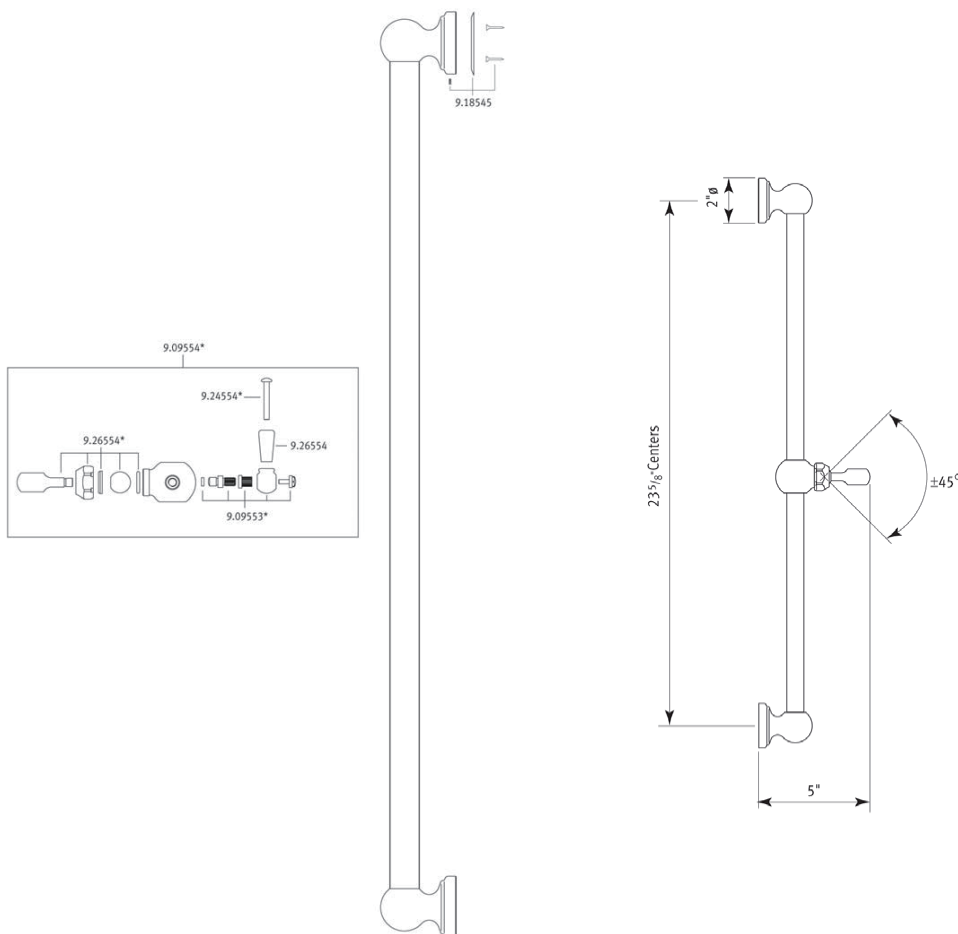
## WARRANTY

- Most products or parts carry "Limited Warranties" against manufacturing defects. For US customers please visit [houseofrohl.com/support](http://houseofrohl.com/support) and for Canadian customers please visit [houseofrohl.ca/support](http://houseofrohl.ca/support) for complete product and finish warranty.



**24" Sliding Rail**  
Rohl Perrin & Rowe® Bath

**MODELS:** U.5540



**For warranty or additional information, contact:**

U.S.A.  
[houseofrohl.com/support](http://houseofrohl.com/support)  
1-800-777-9762

QUEBEC / MARITIMES / WESTERN CANADA  
[houseofrohl.ca/support](http://houseofrohl.ca/support)  
1-866-473-8442

ONTARIO  
[houseofrohl.ca/support](http://houseofrohl.ca/support)  
1-800-287-5354





# SPECIFICATIONS

## DESCRIPTION

- 15" reach
- Solid brass construction
- Sliding escutcheon
- 1/2" male NPT inlet
- 3/4" NPSM outlet
- 1/2" outlet adaptor available: U.5399

## WARRANTY

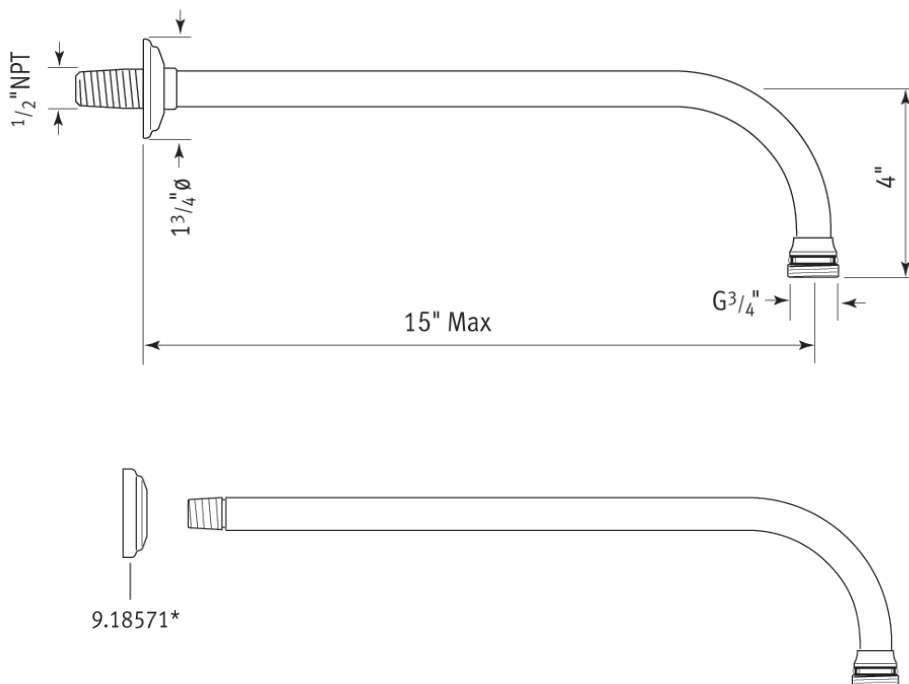
- Most products or parts carry "Limited Warranties" against manufacturing defects. For US customers please visit [houseofrohl.com/support](http://houseofrohl.com/support) and for Canadian customers please visit [houseofrohl.ca/support](http://houseofrohl.ca/support) for complete product and finish warranty.



## 15" Reach Wall Mounted Shower Arm

Rohl Perrin & Rowe® Bath

**MODELS:** U.5384



**For warranty or additional information, contact:**

U.S.A.  
[houseofrohl.com/support](http://houseofrohl.com/support)  
1-800-777-9762

QUEBEC / MARITIMES / WESTERN CANADA  
[houseofrohl.ca/support](http://houseofrohl.ca/support)  
1-866-473-8442

ONTARIO  
[houseofrohl.ca/support](http://houseofrohl.ca/support)  
1-800-287-5354

Riobel

PERRIN & ROWE®  
L O N D O N



victoria ⊕ albert®

ROHL

## SPECIFICATIONS

### DESCRIPTION

- Solid Brass
- Use with shower hose/handshower
- 1/2" female NPT inlet

### WARRANTY

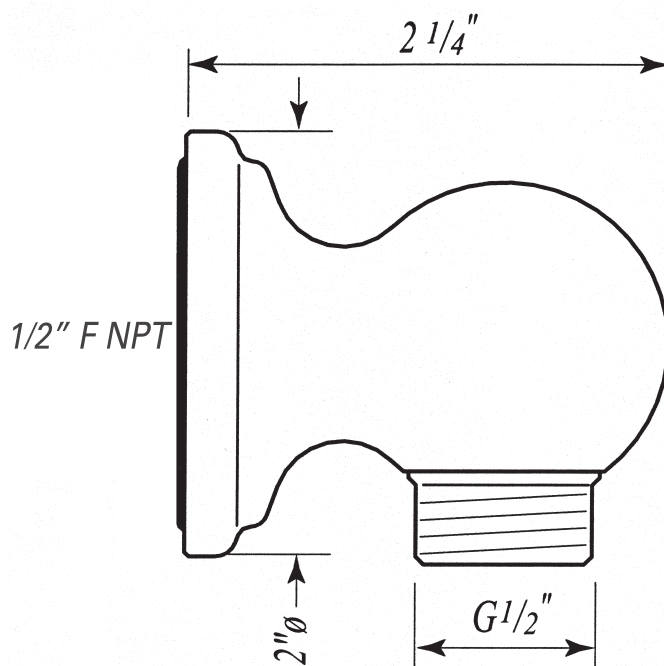
- Most products or parts carry "Limited Warranties" against manufacturing defects. For US customers please visit [houseofrohl.com/support](http://houseofrohl.com/support) and for Canadian customers please visit [houseofrohl.ca/support](http://houseofrohl.ca/support) for complete product and finish warranty.



### Wall Outlet for Handshower

Rohl Perrin & Rowe® Bath

**MODELS:** U.5546



For warranty or additional information, contact:

U.S.A.  
[houseofrohl.com/support](http://houseofrohl.com/support)  
1-800-777-9762

QUEBEC / MARITIMES / WESTERN CANADA  
[houseofrohl.ca/support](http://houseofrohl.ca/support)  
1-866-473-8442

ONTARIO  
[houseofrohl.ca/support](http://houseofrohl.ca/support)  
1-800-287-5354





# SPÉCIFICATIONS

## DESCRIPTION

- U.TEW45W1L - Garniture de soupape thermostatique à équilibrage de pression de 1/2 po, à 5 fonctions (partagées) Georgian Era<sup>MC</sup>
- U.5540 - 24" Barre coulissante
- U.5387 - Douche à main et tuyau inclinés
- U.5205 - 8" Pomme de douche Jet de pluie de 8 po
- U.5384 - 15" Brazo de ducha mural de 15" de alcance
- U.5546 - Toma mural para regadera de mano
- U.3605 - Bec de baignoire mural Georgian Era<sup>MC</sup>

## CERTIFICATIONS

- CSA B125.1
- ASME A112.18.1
- ASSE 1016

## GARANTIE

- La plupart des produits ou pièces comprend des «garanties limitées» contre les défauts de fabrication. Pour les clients des États-Unis: veuillez consulter [houseofrohl.com/support](http://houseofrohl.com/support); Pour les clients du Canada : veuillez consulter [houseofrohl.ca/support](http://houseofrohl.ca/support) pour connaître les conditions complètes de la garantie des produits et finis.



## GEORGIAN ERA

Garniture de système à deux 3-voies de type T/P  
**MODELOS:** U.TKIT1345GR



### For warranty or additional information, contact:

#### US Customers

U.S.A.  
[houseofrohl.com/support](http://houseofrohl.com/support)  
1-800-777-9762

#### Canadian Customers

QUEBEC / MARITIMES / WESTERN CANADA  
QUÉBEC / MARITIMES / OUEST CANADIEN  
QUEBEC / MARITIMOS / CANADA OCCIDENTAL  
[houseofrohl.ca/support](http://houseofrohl.ca/support)  
1-866-473-8442

ONTARIO  
[houseofrohl.ca/support](http://houseofrohl.ca/support)  
1-800-287-5354

## SPÉCIFICATIONS

### DESCRIPTION

- Combine à la fois les technologies thermostatique et d'équilibrage de la pression
- Contrôle de la température du type préréglage absolu
- Contrôle de la température et du débit avec inverseur
- 3 fonctions distinctes et 2 fonctions partagées
- Soupape de plomberie brute vendue séparément :
  - Pida la válvula empotrada de equilibrio térmico y de presión R45
  - Kit de extensión R45 de 1-1/4" disponible, pida el kit EXT45KIT114
  - Kit de extensión R45 de 3/4" disponible, pida el kit EXT45KIT34

### CARTOUCHE

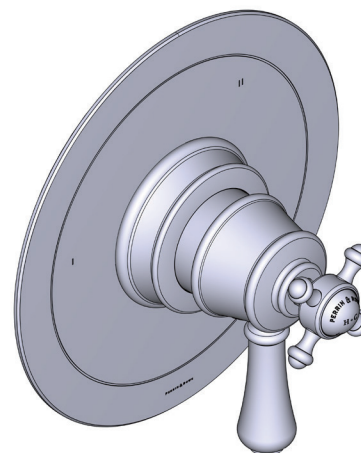
- 0-955 (Inclus)

### CERTIFICATIONS

- ASME A112.18.1

### GARANTIE

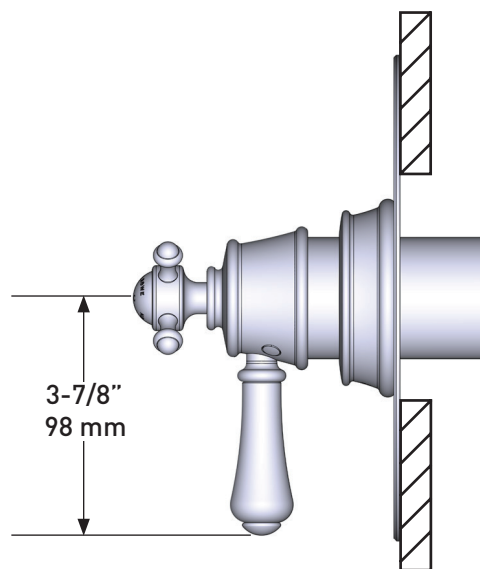
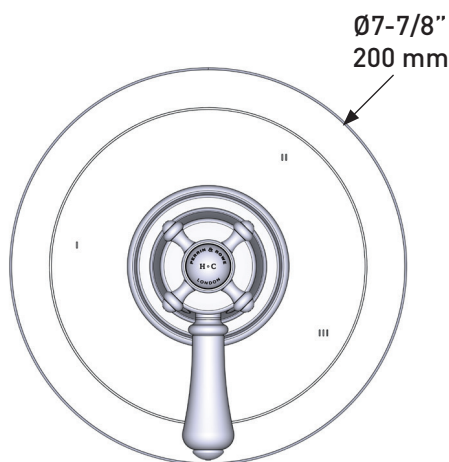
- La plupart des produits ou pièces comprend des «garanties limitées» contre les défauts de fabrication. Pour les clients des États-Unis: veuillez consulter [houseofrohl.com/support](http://houseofrohl.com/support); Pour les clients du Canada : veuillez consulter [houseofrohl.ca/support](http://houseofrohl.ca/support) pour connaître les conditions complètes de la garantie des produits et finis.



## Garniture de soupape thermostatique à équilibrage de pression de 1/2 po, à 5 fonctions (partagées) Georgian Era<sup>MC</sup>

MODÈLE DE BASE : U.TGA45W1

UPC®



**For warranty or additional information, contact:**

#### US Customers

U.S.A.  
[houseofrohl.com/support](http://houseofrohl.com/support)  
1-800-777-9762

QUEBEC / MARITIMES / WESTERN CANADA  
QUÉBEC / MARITIMES / OUEST CANADIEN  
QUEBEC / MARITIMOS / CANADA OCCIDENTAL  
[houseofrohl.ca/support](http://houseofrohl.ca/support)  
1-866-473-8442

#### Canadian Customers

ONTARIO  
[houseofrohl.ca/support](http://houseofrohl.ca/support)  
1-800-287-5354

# SPÉCIFICATIONS

## DESCRIPTION

- Laiton massif
- Rail coulissant ajustable avec poignée à manette
- Support de douche à main ajustable à un angle de  $\pm 45^\circ$
- Entraxes de 23 5/8 po
- Uniquement compatible avec les tuyaux Perrin & Rowe<sup>MD</sup>

## GARANTIE

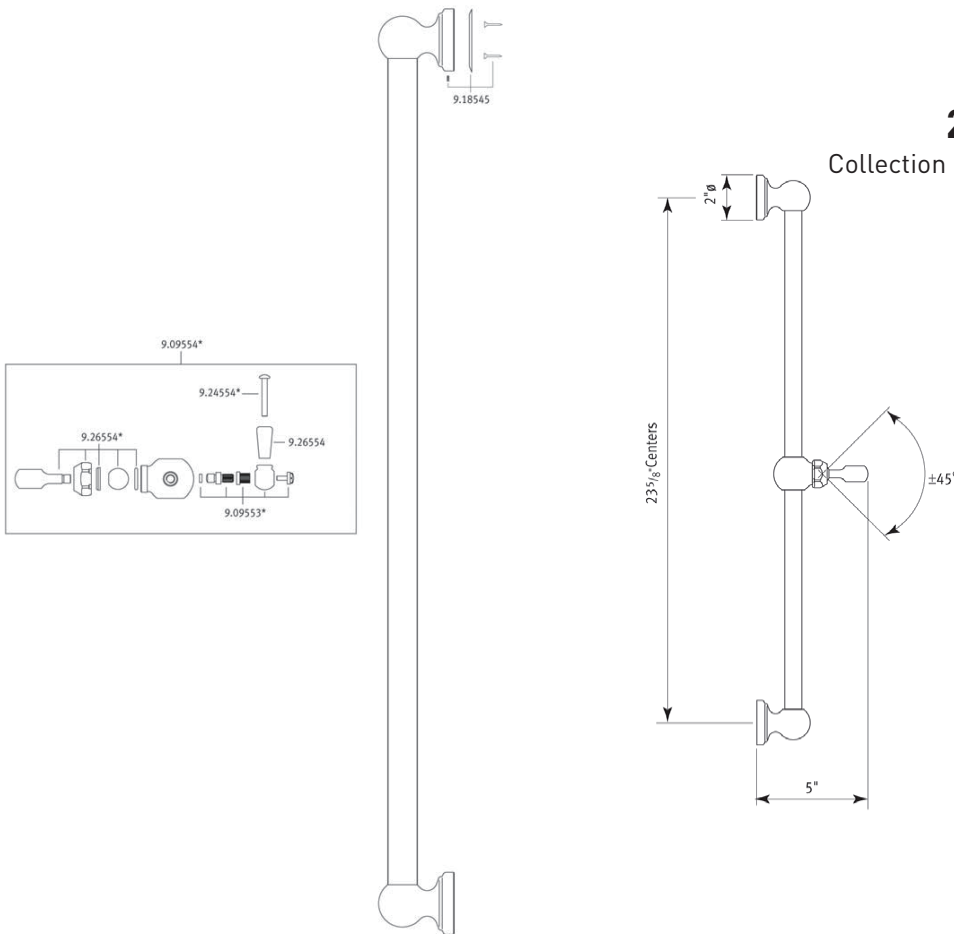
- La plupart des produits ou pièces comprend des «garanties limitées» contre les défauts de fabrication. Pour les clients des États-Unis: veuillez consulter [houseofrohl.com/support](http://houseofrohl.com/support); Pour les clients du Canada : veuillez consulter [houseofrohl.ca/support](http://houseofrohl.ca/support) pour connaître les conditions complètes de la garantie des produits et finis.



## 24" Barre coulissante

Collection pour salle de bain Perrin & Rowe<sup>MD</sup> de Rohl

**MODÈLES :** U.5540



**For warranty or additional information, contact:**

### US Customers

U.S.A.  
[houseofrohl.com/support](http://houseofrohl.com/support)  
1-800-777-9762

### Canadian Customers

QUEBEC / MARITIMES / WESTERN CANADA  
QUÉBEC / MARITIMES / OUEST CANADIEN  
QUEBEC / MARITIMOS / CANADA OCCIDENTAL  
[houseofrohl.ca/support](http://houseofrohl.ca/support)  
1-866-473-8442

ONTARIO  
[houseofrohl.ca/support](http://houseofrohl.ca/support)  
1-800-287-5354

# SPÉCIFICATIONS

## DESCRIPTION

- Le tuyau est doté d'un raccord femelle NPSM de 1/2 po
- Tuyau de 60 po

## DÉBITS DISPONIBLES

- Débit de 6,4 L/min (1,8 gpm)

## GARANTIE

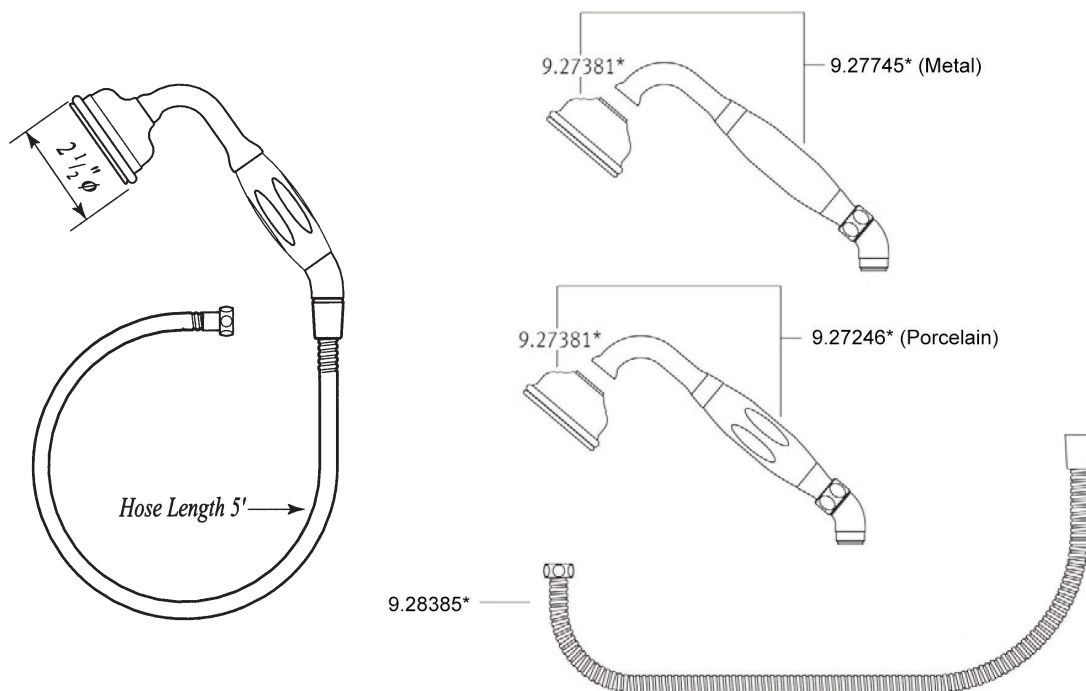
- La plupart des produits ou pièces comprend des «garanties limitées» contre les défauts de fabrication. Pour les clients des États-Unis: veuillez consulter [houseofrohl.com/support](http://houseofrohl.com/support); Pour les clients du Canada : veuillez consulter [houseofrohl.ca/support](http://houseofrohl.ca/support) pour connaître les conditions complètes de la garantie des produits et finis.



## Douche à main et tuyau inclinés

Collection pour salle de bain Perrin & Rowe<sup>MD</sup> de Rohl

**MODÈLES :** U.5387 (Douche à main en porcelaine)  
U.5387LS (Douche à main métallique)



**For warranty or additional information, contact:**

### US Customers

U.S.A.  
[houseofrohl.com/support](http://houseofrohl.com/support)  
1-800-777-9762

QUEBEC / MARITIMES / WESTERN CANADA  
QUÉBEC / MARITIMES / OUEST CANADIEN  
QUEBEC / MARITIMOS / CANADA OCCIDENTAL  
[houseofrohl.ca/support](http://houseofrohl.ca/support)  
1-866-473-8442

### Canadian Customers

ONTARIO  
[houseofrohl.ca/support](http://houseofrohl.ca/support)  
1-800-287-5354

## SPÉCIFICATIONS

### DESCRIPTION

- Une fonction
- Raccord NPSM de 3/4 po
- Pour installation sur bras de douche raccordé à une sortie de 1/2 po, utiliser l'adaptateur U.5379

### DÉBIT

- 6,8 L/min (1,8 gpm) à 60 psi (conforme aux normes de la CEC)

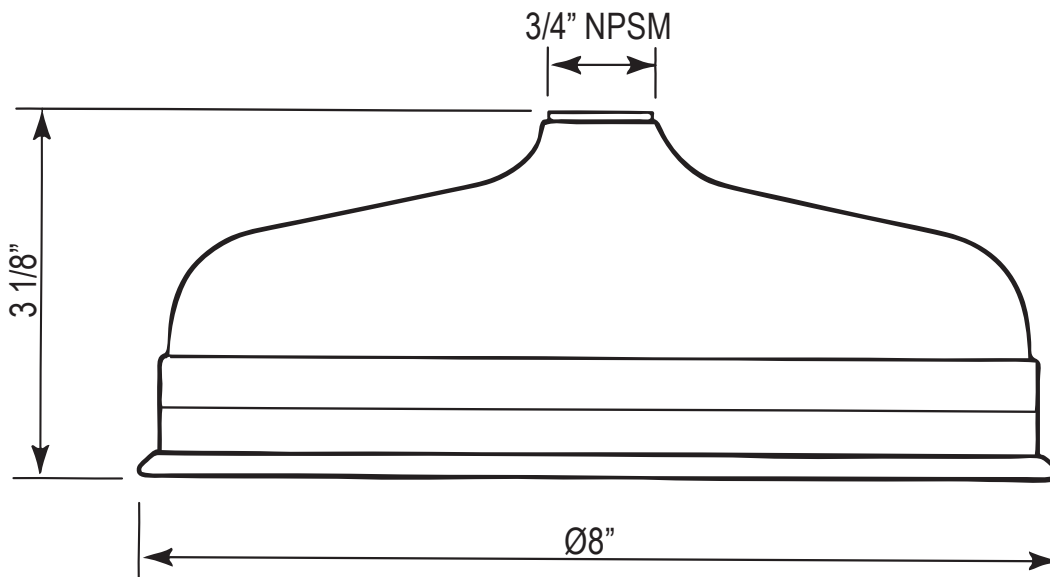
### GARANTIE

- La plupart des produits ou pièces comprend des «garanties limitées» contre les défauts de fabrication. Pour les clients des États-Unis : veuillez consulter [houseofrohl.com/support](http://houseofrohl.com/support); Pour les clients du Canada : veuillez consulter [houseofrohl.ca/support](http://houseofrohl.ca/support) pour connaître les conditions complètes de la garantie des produits et finis.



### Pomme de douche Jet de pluie de 8 po

**MODÈLES :** U.5205



Pour la garantie ou des informations supplémentaires, contactez:

U.S.A.  
[houseofrohl.com/support](http://houseofrohl.com/support)  
1-800-777-9762

QUÉBEC / MARITIMES / OUEST CANADIEN  
[houseofrohl.ca/support](http://houseofrohl.ca/support)  
1-866-473-8442

ONTARIO  
[houseofrohl.ca/support](http://houseofrohl.ca/support)  
1-800-287-5354

Riobel

PERRIN & ROWE  
LONDON



victoria ⊕ albert®

ROHL

# SPÉCIFICATIONS

## DESCRIPTION

- Portée de 15 po
- Bras de douche fabriqué en laiton massif
- Rosace coulissante
- Entrée mâle NPT de 1/2 po
- Sortie mâle NPSM de 3/4 po
- Adaptateur de sortie de 1/2 po offert : U.5399

## GARANTIE

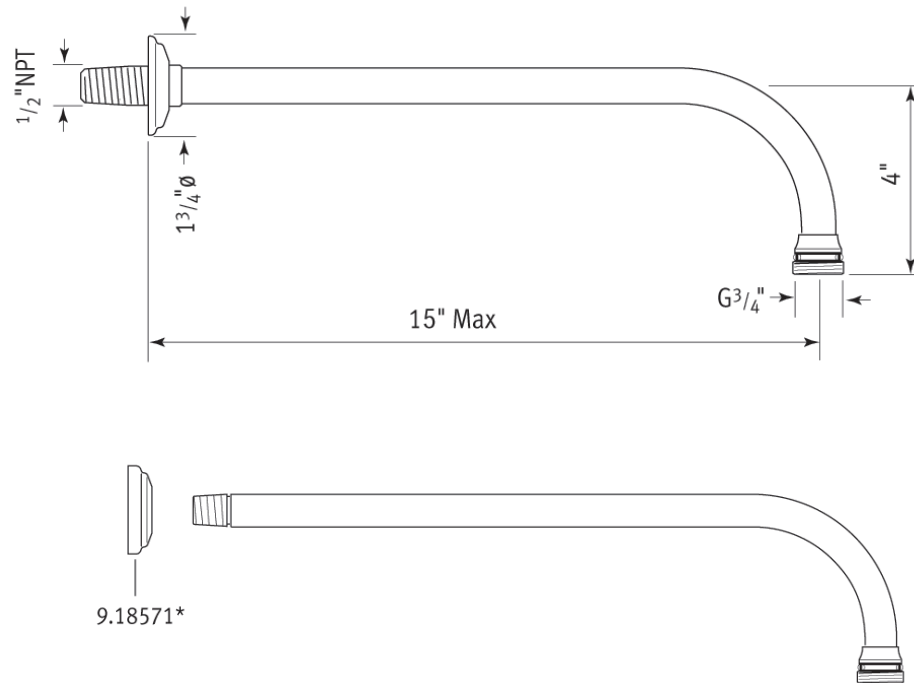
- La plupart des produits ou pièces comprend des «garanties limitées» contre les défauts de fabrication. Pour les clients des États-Unis : veuillez consulter [houseofrohl.com/support](http://houseofrohl.com/support); Pour les clients du Canada : veuillez consulter [houseofrohl.ca/support](http://houseofrohl.ca/support) pour connaître les conditions complètes de la garantie des produits et finis.



## Bras de douche mural à portée de 15 po

Collection pour salle de bain Perrin & Rowe<sup>MD</sup> de Rohl

**MODÈLES :** U.5384



**Pour la garantie ou des informations supplémentaires, contactez:**

U.S.A.  
[houseofrohl.com/support](http://houseofrohl.com/support)  
1-800-777-9762

QUÉBEC / MARITIMES / OUEST CANADIEN  
[houseofrohl.ca/support](http://houseofrohl.ca/support)  
1-866-473-8442

ONTARIO  
[houseofrohl.ca/support](http://houseofrohl.ca/support)  
1-800-287-5354

# SPÉCIFICATIONS

## DESCRIPTION

- Laiton massif
- Utiliser avec tuyau de douche et douche à main
- Entrée NPT femelle de 1/2 po, sortie mâle de 1/2 po

## GARANTIE

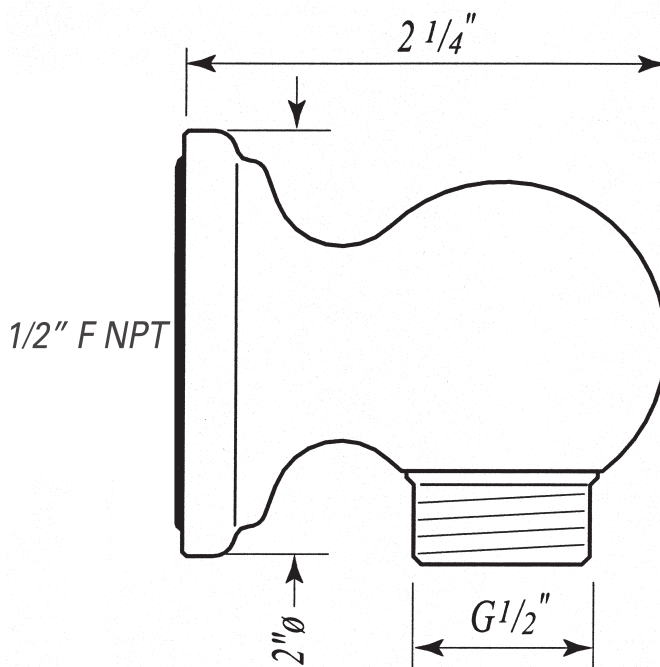
- La plupart des produits ou pièces comprend des «garanties limitées» contre les défauts de fabrication. Pour les clients des États-Unis : veuillez consulter [houseofrohl.com/support](http://houseofrohl.com/support); Pour les clients du Canada : veuillez consulter [houseofrohl.ca/support](http://houseofrohl.ca/support) pour connaître les conditions complètes de la garantie des produits et finis.



## Sortie murale pour douche à main

Collection pour salle de bain Perrin & Rowe<sup>MD</sup> de Rohl

**MODÈLES :** U.5546



Pour la garantie ou des informations supplémentaires, contactez:

U.S.A.  
[houseofrohl.com/support](http://houseofrohl.com/support)  
1-800-777-9762

QUÉBEC / MARITIMES / OUEST CANADIEN  
[houseofrohl.ca/support](http://houseofrohl.ca/support)  
1-866-473-8442

ONTARIO  
[houseofrohl.ca/support](http://houseofrohl.ca/support)  
1-800-287-5354

## SPÉCIFICATIONS

### DESCRIPTION

- Bec de baignoire mural
- Entrée femelle NPT de 3/4 po
- Portée de 8 1/4 po

### Débit

- Entre 60,5 et 75,7 L/min (entre 16 et 20 gpm)

### GARANTIE

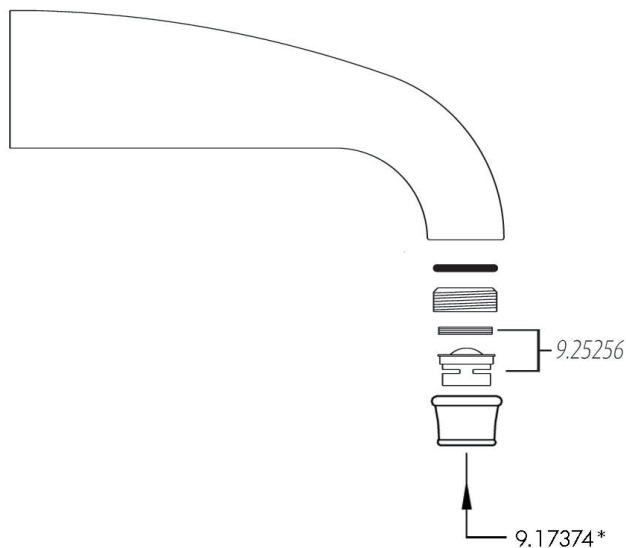
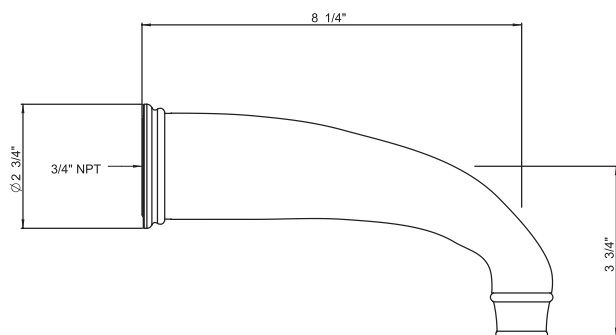
- La plupart des produits ou pièces comprend des «garanties limitées» contre les défauts de fabrication. Pour les clients des États-Unis : veuillez consulter [houseofrohl.com/support](http://houseofrohl.com/support); Pour les clients du Canada : veuillez consulter [houseofrohl.ca/support](http://houseofrohl.ca/support) pour connaître les conditions complètes de la garantie des produits et finis.



### Bec de baignoire mural Georgian Era<sup>MC</sup>

Collection pour salle de bain Perrin & RoweMD de Rohl

**MODÈLES :** TAP23W1



Pour la garantie ou des informations supplémentaires, contactez:

U.S.A.  
[houseofrohl.com/support](http://houseofrohl.com/support)  
1-800-777-9762

QUÉBEC / MARITIMES / OUEST CANADIEN  
[houseofrohl.ca/support](http://houseofrohl.ca/support)  
1-866-473-8442

ONTARIO  
[houseofrohl.ca/support](http://houseofrohl.ca/support)  
1-800-287-5354





## ESPECIFICACIONES

### DESCRIPCIÓN

- Combina tecnologías termostáticas y de equilibrio de presión
- Control de temperatura de configuración única
- Control de temperatura y volumen con desviador
- 3 funciones exclusivas y 2 funciones compartidas
- La válvula empotrada se vende por separado:
  - Pida la válvula empotrada de equilibrio térmico y de presión R45
  - Kit de extensión R45 de 1-1/4" disponible, pida el kit EXT45KIT114
  - Kit de extensión R45 de 3/4" disponible, pida el kit EXT45KIT34

### CARTUCHO

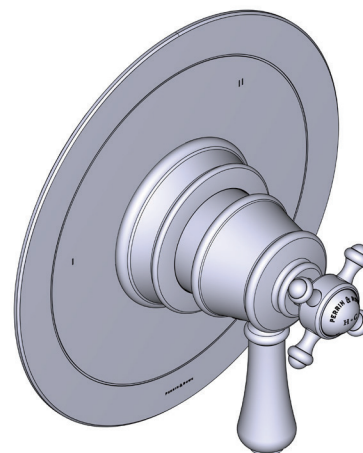
- 0-955 (Incluido)

### ESTÁNDARES

- ASME A112.18.1

### GARANTÍA

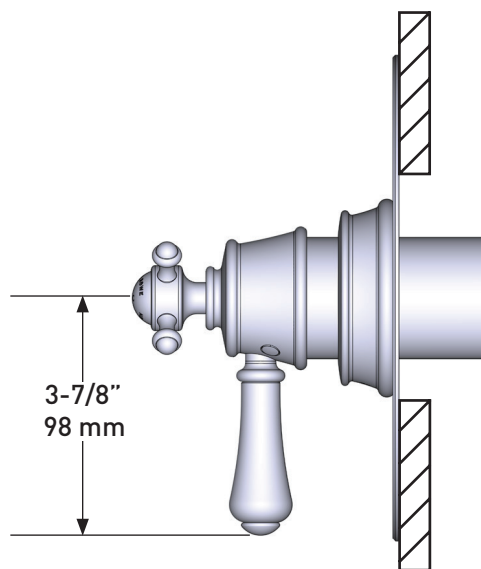
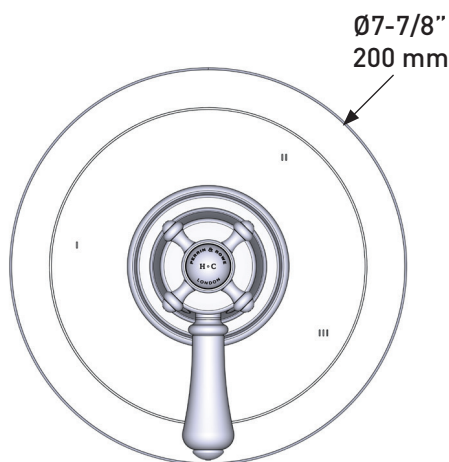
- La mayoría de los productos o piezas cuentan con "Garantías Limitadas" por defectos de fabricación. A los clientes en EE. UU. se les recomienda visitar [houseofrohl.com/support](http://houseofrohl.com/support) y a los clientes en Canadá, [houseofrohl.ca/support](http://houseofrohl.ca/support), para consultar las condiciones completas de la garantía de los productos y acabados.



### Moldura Georgian Era<sup>MR</sup> de equilibrio térmico y de presión de 1/2" con 5 funciones (Compartida)

**MODELO DE BASE:** U.TGA45W1

UPC®



**For warranty or additional information, contact:**

#### US Customers

U.S.A.  
[houseofrohl.com/support](http://houseofrohl.com/support)  
1-800-777-9762

QUEBEC / MARITIMES / WESTERN CANADA  
QUÉBEC / MARITIMES / OUEST CANADIEN  
QUEBEC / MARITIMOS / CANADA OCCIDENTAL  
[houseofrohl.ca/support](http://houseofrohl.ca/support)  
1-866-473-8442

#### Canadian Customers

ONTARIO  
[houseofrohl.ca/support](http://houseofrohl.ca/support)  
1-800-287-5354

# ESPECIFICACIONES

## DESCRIPCIÓN

- Latón macizo
- Riel deslizante ajustable con maneral de palanca
- Soporte de regadera de mano ajustable a  $\pm 45^\circ$
- Centros de 23 5/8"
- Usar solo con mangueras Perrin & Rowe®

## GARANTÍA

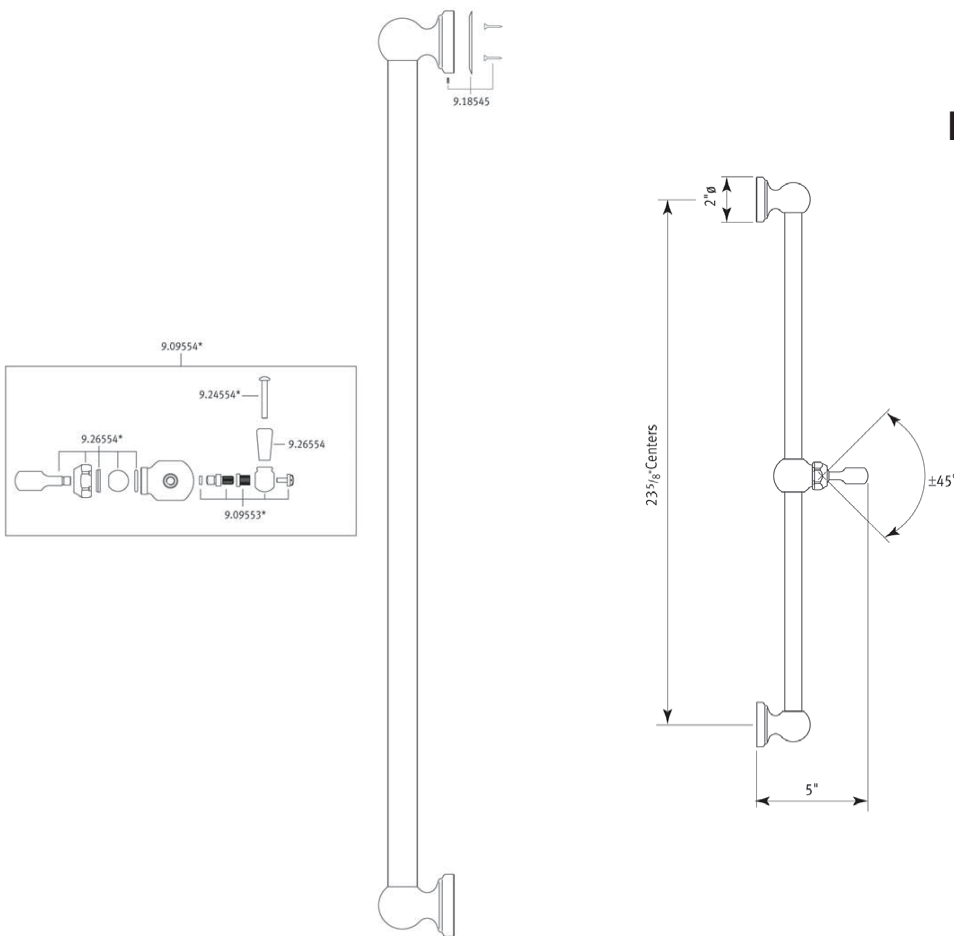
- La mayoría de los productos o piezas cuentan con "Garantías Limitadas" por defectos de fabricación. A los clientes en EE. UU. se les recomienda visitar [houseofrohl.com/support](http://houseofrohl.com/support) y a los clientes en Canadá, [houseofrohl.ca/support](http://houseofrohl.ca/support), para consultar las condiciones completas de la garantía de los productos y acabados.



## Riel deslizante de 24"

Tina Rohl Perrin & Rowe®

**MODELOS:** U.5540



**For warranty or additional information, contact:**

### US Customers

U.S.A.  
[houseofrohl.com/support](http://houseofrohl.com/support)  
1-800-777-9762

### Canadian Customers

QUEBEC / MARITIMES / WESTERN CANADA  
QUÉBEC / MARITIMES / OUEST CANADIEN  
QUEBEC / MARITIMOS / CANADA OCCIDENTAL  
[houseofrohl.ca/support](http://houseofrohl.ca/support)  
1-866-473-8442

ONTARIO  
[houseofrohl.ca/support](http://houseofrohl.ca/support)  
1-800-287-5354

## ESPECIFICACIONES

### DESCRIPCIÓN

- La manguera tiene conexión hembra de 1/2" NPSM
- Manguera de 60"

### FLUJO

- Tasa de flujo de 1.7 GPM

### GARANTÍA

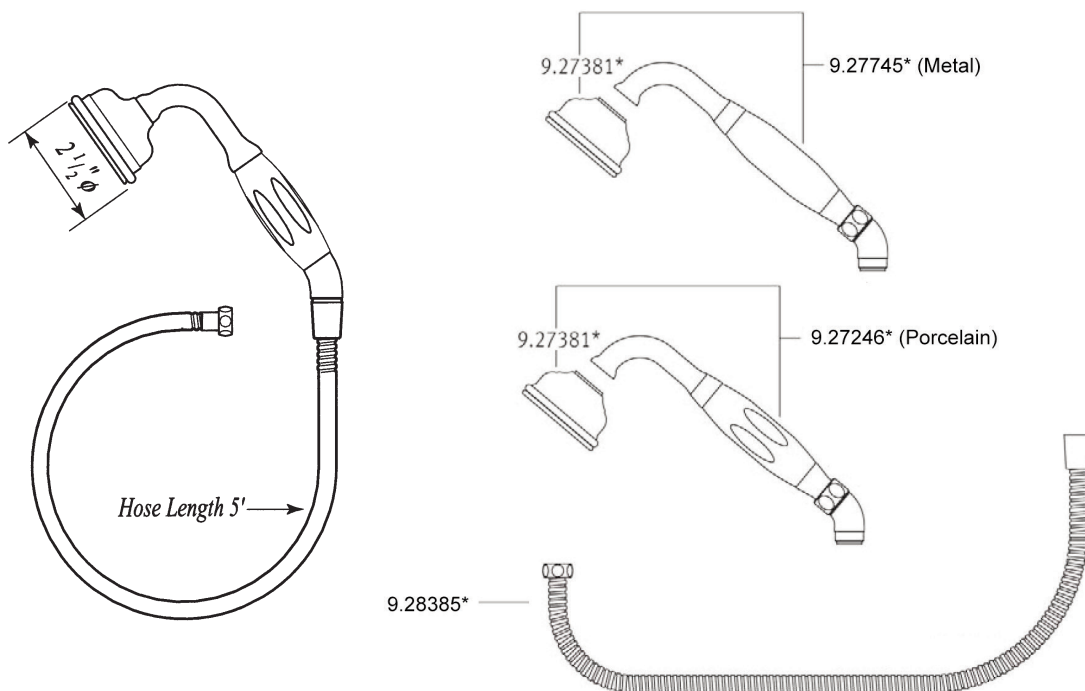
- La mayoría de los productos o piezas cuentan con "Garantías Limitadas" por defectos de fabricación. A los clientes en EE.UU. se les recomienda visitar [houseofrohl.com/support](http://houseofrohl.com/support) y a los clientes en Canadá, [houseofrohl.ca/support](http://houseofrohl.ca/support), para consultar las condiciones completas de la garantía de los productos y acabados.



### Regadera de mano inclinada y manguera

Tina Rohl de Perrin & Rowe®

**MODELOS:** U.5387 (Regadera de mano de porcelana)  
U.5387LS (Regadera de mano de metal)



**For warranty or additional information, contact:**

#### US Customers

U.S.A.  
[houseofrohl.com/support](http://houseofrohl.com/support)  
1-800-777-9762

QUEBEC / MARITIMES / WESTERN CANADA  
QUÉBEC / MARITIMES / OUEST CANADIEN  
QUEBEC / MARITIMOS / CANADA OCCIDENTAL  
[houseofrohl.ca/support](http://houseofrohl.ca/support)  
1-866-473-8442

#### Canadian Customers

ONTARIO  
[houseofrohl.ca/support](http://houseofrohl.ca/support)  
1-800-287-5354



# ESPECIFICACIONES

## DESCRIPCIÓN

- Alcance de 15"
- Brazo de regadera de latón macizo
- Chapetón deslizando
- Entrada macho NPT de 1/2"
- Salida NPSM de 3/4"
- Adaptador de salida de 1/2" disponible: U.5399

## GARANTÍA

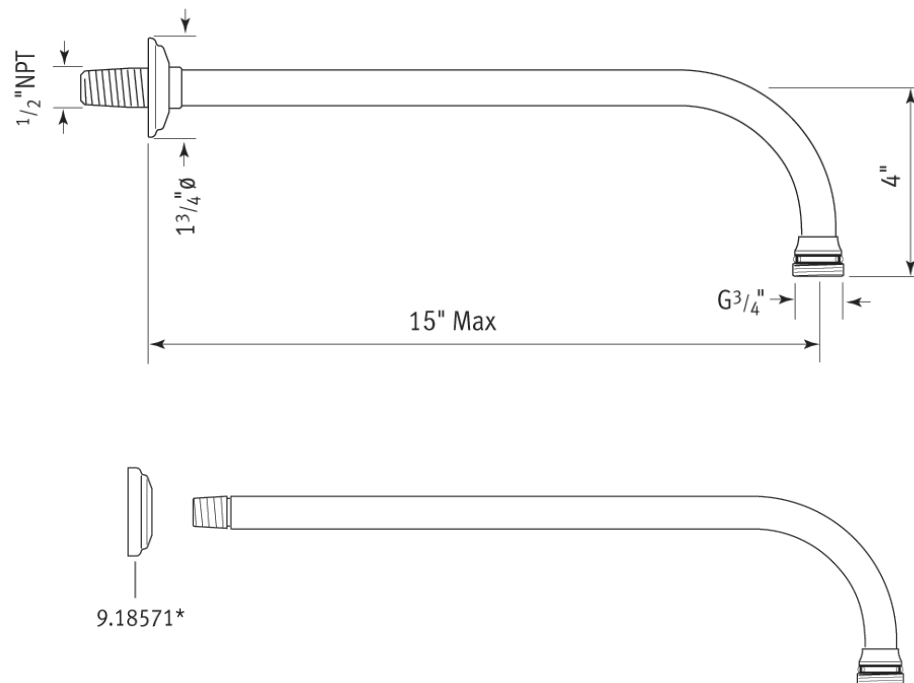
- La mayoría de los productos o piezas cuentan con "Garantías Limitadas" por defectos de fabricación. A los clientes en EE. UU. se les recomienda visitar [houseofrohl.com/support](http://houseofrohl.com/support) y a los clientes en Canadá, [houseofrohl.ca/support](http://houseofrohl.ca/support), para consultar las condiciones completas de la garantía de los productos y acabados.



## Brazo de ducha mural de 15" de alcance

Tina Rohl Perrin & Rowe®

**MODELOS:** U.5384



Para garantía o información adicional, comuníquese con:

U.S.A.  
[houseofrohl.com/support](http://houseofrohl.com/support)  
1-800-777-9762

QUEBEC / MARITIMOS / CANADA OCCIDENTAL  
[houseofrohl.ca/support](http://houseofrohl.ca/support)  
1-866-473-8442

ONTARIO  
[houseofrohl.ca/support](http://houseofrohl.ca/support)  
1-800-287-5354

## ESPECIFICACIONES

### DESCRIPCIÓN

- Latón macizo
- Usar con manguera de regadera/regadera de mano
- Entrada hembra NPT de 1/2", salida macho de 1/2"

### GARANTÍA

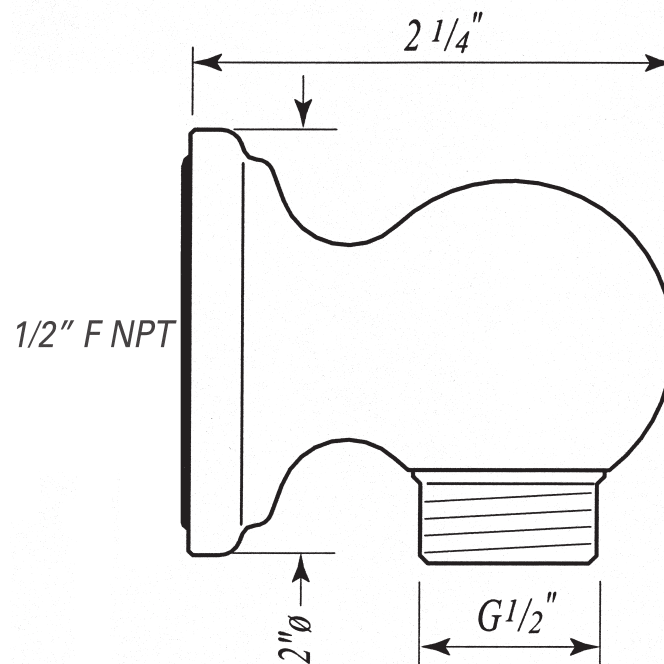
- La mayoría de los productos o piezas cuentan con "Garantías Limitadas" por defectos de fabricación. A los clientes en EE. UU. se les recomienda visitar [houseofrohl.com/support](http://houseofrohl.com/support) y a los clientes en Canadá, [houseofrohl.ca/support](http://houseofrohl.ca/support), para consultar las condiciones completas de la garantía de los productos y acabados.



### Toma mural para regadera de mano

Tina Rohl Perrin & Rowe®

**MODELOS:** U.5546



Para garantía o información adicional, comuníquese con:

U.S.A.  
[houseofrohl.com/support](http://houseofrohl.com/support)  
1-800-777-9762

QUEBEC / MARITIMOS / CANADA OCCIDENTAL  
[houseofrohl.ca/support](http://houseofrohl.ca/support)  
1-866-473-8442

ONTARIO  
[houseofrohl.ca/support](http://houseofrohl.ca/support)  
1-800-287-5354

