

SPECIFICATIONS

DESCRIPTION

- U.TEW45W1L - Edwardian™ 1/2" Therm & Pressure Balance Trim with 5 Functions (Shared)
- U.5540 - 24" Sliding Rail
- U.5387 - Inclined Handshower and Hose
- U.5205 - 8" Rain Showerhead
- U.5384 - 15" Reach Wall Mounted Shower Arm
- U.5546 - Wall Outlet for Handshower
- U.3605 - Wall Mount Tub Spout

STANDARDS

- CSA B125.1
- ASME A112.18.1
- ASSE 1016

WARRANTY

- Most products or parts carry "Limited Warranties" against manufacturing defects. For US customers please visit houseofrohl.com/support and for Canadian customers please visit houseofrohl.ca/support for complete product and finish warranty.



EDWARDIAN 3-Way System Type T/P Trim

MODELS: U.TKIT1345EW

UPC®

For warranty or additional information, contact:

U.S.A.
houseofrohl.com/support
1-800-777-9762

QUEBEC / MARITIMES / WESTERN CANADA
houseofrohl.ca/support
1-866-473-8442

ONTARIO
houseofrohl.ca/support
1-800-287-5354

Riobel

PERRIN & ROWE®
L O N D O N



victoria ⊕ albert®

ROHL

SPECIFICATIONS

DESCRIPTION

- Combines both thermostatic and pressure balance technologies
- “Set it and forget it” temperature control
- Temperature and volume control with diverter
- 3 dedicated functions and 2 shared functions
- Rough-in valve sold separately:
 - Order R45 therm & pressure balance rough-in valve
 - 3/4” R45 extension kit available, order EXT45KIT34
 - 1-1/4” R45 extension kit available, order EXT45KIT114

CARTRIDGE

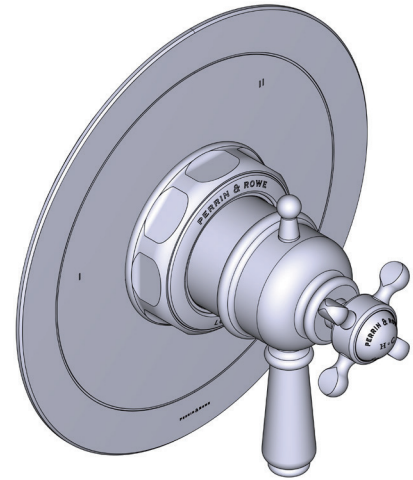
- 0-955 (Included)

STANDARDS

- ASME A112.18.1

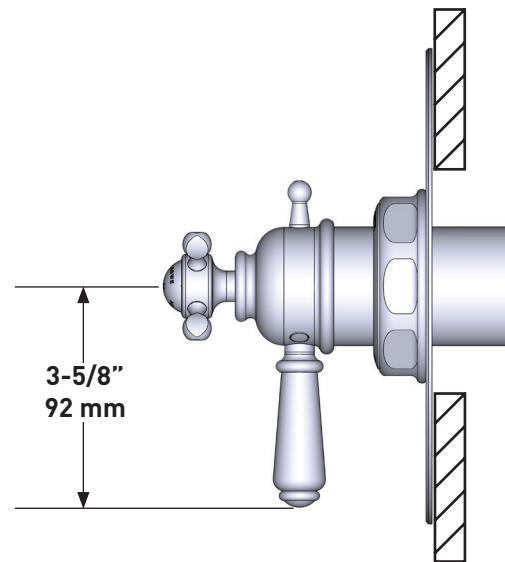
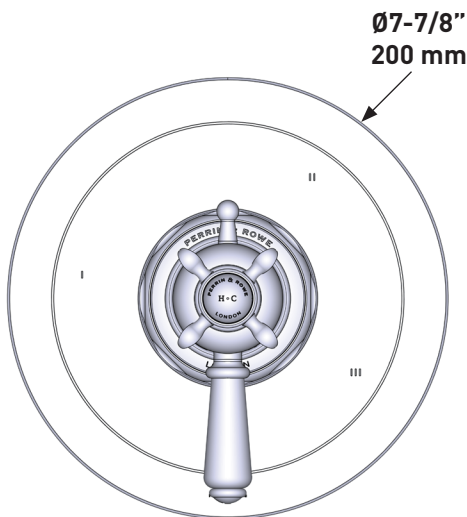
WARRANTY

- Most products or parts carry “Limited Warranties” against manufacturing defects. For US customers please visit houseofrohl.com/support and for Canadian customers please visit houseofrohl.ca/support for complete product and finish warranty.



Edwardian™ 1/2” Therm & Pressure Balance Trim with 5 Functions (Shared)

CORE MODEL: U.TEW45W1



For warranty or additional information, contact:

US Customers

U.S.A.
houseofrohl.com/support
1-800-777-9762

QUEBEC / MARITIMES / WESTERN CANADA
QUÉBEC / MARITIMES / OUEST CANADIEN
QUEBEC / MARITIMOS / CANADA OCCIDENTAL
houseofrohl.ca/support
1-866-473-8442

Canadian Customers

ONTARIO
houseofrohl.ca/support
1-800-287-5354

SPECIFICATIONS

DESCRIPTION

- Solid Brass
- Adjustable Sliding rail with lever handle
- Handshower holder adjustable $\pm 45^\circ$
- 23 5/8" centers
- Use with Perrin & Rowe hoses only

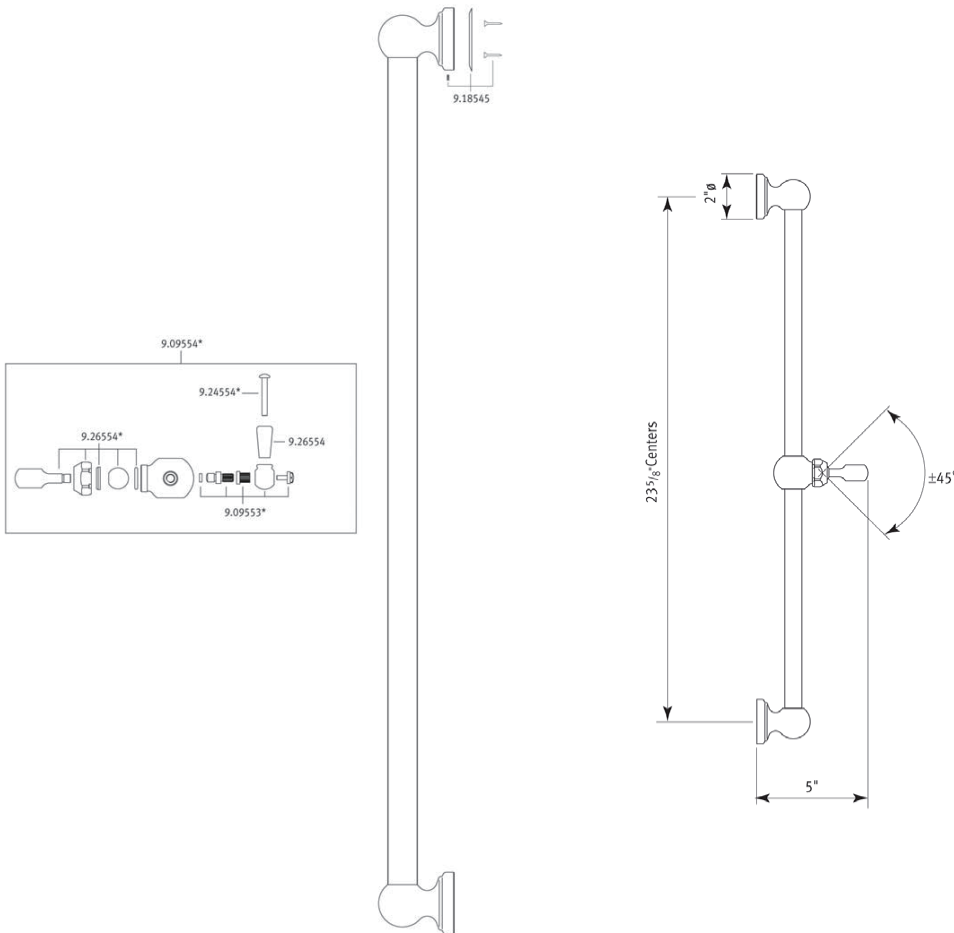
WARRANTY

- Most products or parts carry "Limited Warranties" against manufacturing defects. For US customers please visit houseofrohl.com/support and for Canadian customers please visit houseofrohl.ca/support for complete product and finish warranty.



24" Sliding Rail
Rohl Perrin & Rowe® Bath

MODELS: U.5540



For warranty or additional information, contact:

U.S.A.
houseofrohl.com/support
1-800-777-9762

QUEBEC / MARITIMES / WESTERN CANADA
houseofrohl.ca/support
1-866-473-8442

ONTARIO
houseofrohl.ca/support
1-800-287-5354

SPECIFICATIONS

DESCRIPTION

- Hose is 1/2" F NPSM connection
- 60" hose

FLOW

- Flow rate 1.75 GPM

WARRANTY

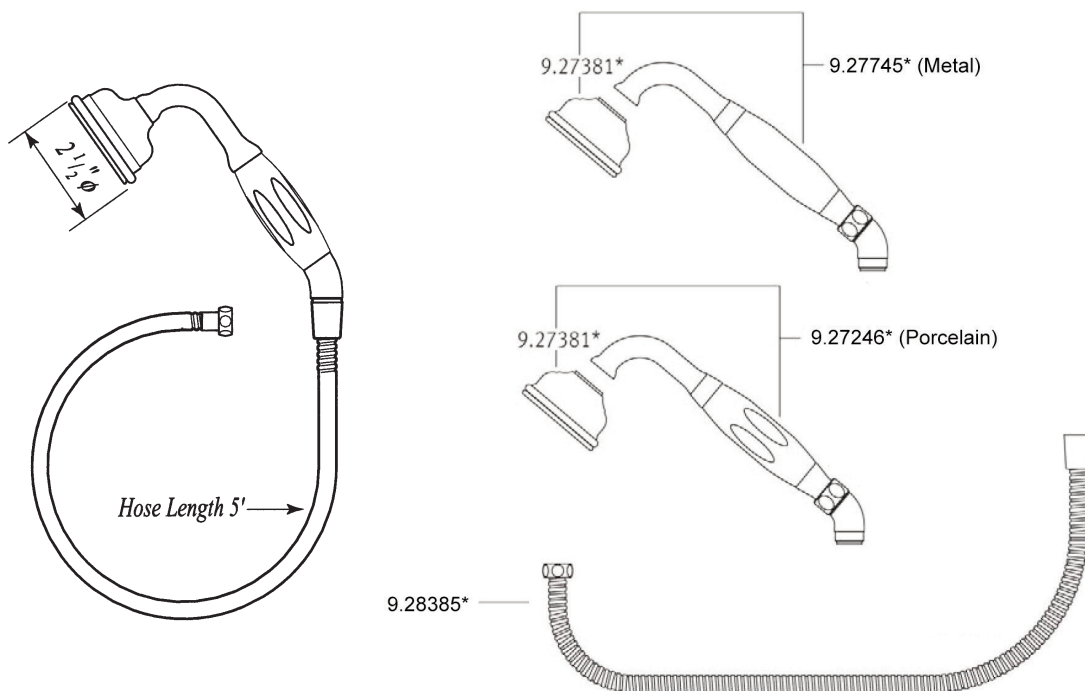
- Most products or parts carry "Limited Warranties" against manufacturing defects. For US customers please visit houseofrohl.com/support and for Canadian customers please visit houseofrohl.ca/support for complete product and finish warranty.



Inclined Handshower and Hose

Rohl Perrin & Rowe® Bath

MODELS: U.5387 (Porcelain Handshower)
U.5387LS (Metal Handshower)



For warranty or additional information, contact:

U.S.A.
houseofrohl.com/support
1-800-777-9762

QUEBEC / MARITIMES / WESTERN CANADA
houseofrohl.ca/support
1-866-473-8442

ONTARIO
houseofrohl.ca/support
1-800-287-5354

SPECIFICATIONS

DESCRIPTION

- Single function
- 3/4" NPSM connection
- To install on 1/2" outlet shower arms, use adaptor U.5379

FLOW

- 1.8 GPM at 60 PSI (CEC compliant)

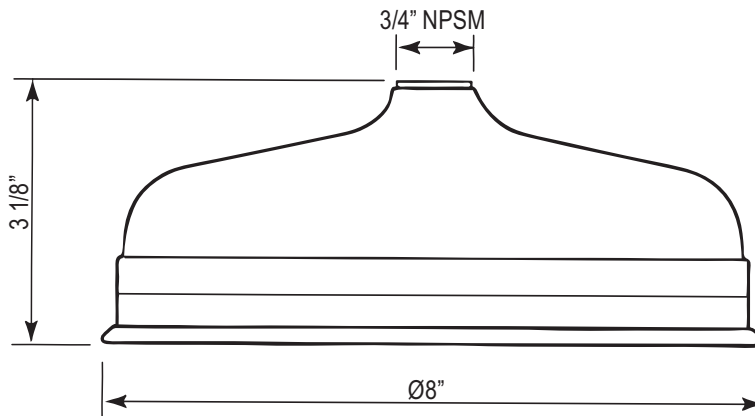
WARRANTY

- Most products or parts carry "Limited Warranties" against manufacturing defects. For US customers please visit houseofrohl.com/support and for Canadian customers please visit houseofrohl.ca/support for complete product and finish warranty.



8" Rain Showerhead

MODELS: U.5205



For warranty or additional information, contact:

U.S.A.
houseofrohl.com/support
1-800-777-9762

QUEBEC / MARITIMES / WESTERN CANADA
houseofrohl.ca/support
1-866-473-8442

ONTARIO
houseofrohl.ca/support
1-800-287-5354

SPECIFICATIONS

DESCRIPTION

- 15" reach
- Solid brass construction
- Sliding escutcheon
- 1/2" male NPT inlet
- 3/4" NPSM outlet
- 1/2" outlet adaptor available: U.5399

WARRANTY

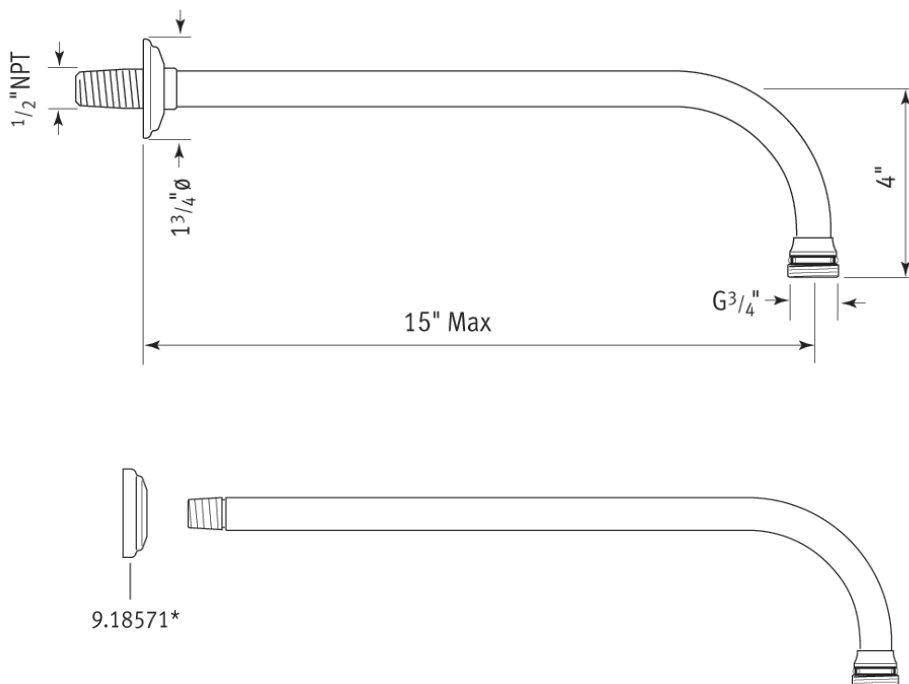
- Most products or parts carry "Limited Warranties" against manufacturing defects. For US customers please visit houseofrohl.com/support and for Canadian customers please visit houseofrohl.ca/support for complete product and finish warranty.



15" Reach Wall Mounted Shower Arm

Rohl Perrin & Rowe® Bath

MODELS: U.5384



For warranty or additional information, contact:

U.S.A.
houseofrohl.com/support
1-800-777-9762

QUEBEC / MARITIMES / WESTERN CANADA
houseofrohl.ca/support
1-866-473-8442

ONTARIO
houseofrohl.ca/support
1-800-287-5354

SPECIFICATIONS

DESCRIPTION

- Solid Brass
- Use with shower hose/handshower
- 1/2" female NPT inlet

WARRANTY

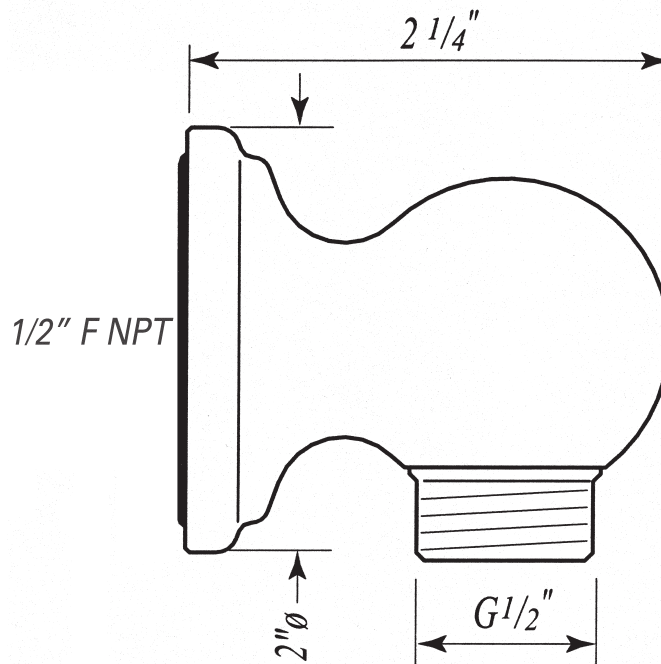
- Most products or parts carry "Limited Warranties" against manufacturing defects. For US customers please visit houseofrohl.com/support and for Canadian customers please visit houseofrohl.ca/support for complete product and finish warranty.



Wall Outlet for Handshower

Rohl Perrin & Rowe® Bath

MODELS: U.5546



For warranty or additional information, contact:

U.S.A.
houseofrohl.com/support
1-800-777-9762

QUEBEC / MARITIMES / WESTERN CANADA
houseofrohl.ca/support
1-866-473-8442

ONTARIO
houseofrohl.ca/support
1-800-287-5354

SPECIFICATIONS

DESCRIPTION

- Wall mount tub spout
- 3/4" NPT female inlet
- 8 1/4" reach

FLOW

- Flow rate 16-20 GPM

WARRANTY

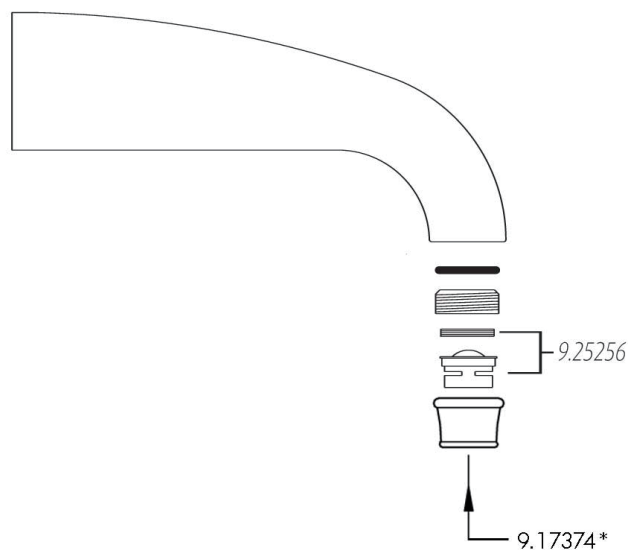
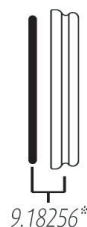
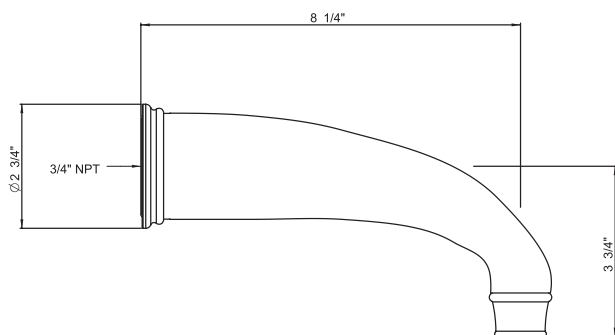
- Most products or parts carry "Limited Warranties" against manufacturing defects. For US customers please visit houseofrohl.com/support and for Canadian customers please visit houseofrohl.ca/support for complete product and finish warranty.



Georgian Era Wall Mount Tub Spout

Rohl Perrin & Rowe® Bath

MODELS: U.3605



For warranty or additional information, contact:

U.S.A.
houseofrohl.com/support
1-800-777-9762

QUEBEC / MARITIMES / WESTERN CANADA
houseofrohl.ca/support
1-866-473-8442

ONTARIO
houseofrohl.ca/support
1-800-287-5354

SPÉCIFICATIONS

DESCRIPTION

- U.TEW45W1L - Garniture de soupape thermostatique à équilibrage de pression de 1/2 po, à 5 fonctions (partagées) Edwardian^{MC}
- U.5540 - 24" Barre coulissante
- U.5387 - Douche à main et tuyau inclinés
- U.5205 - 8" Pomme de douche Jet de pluie de 8 po
- U.5384 - 15" Brazo de ducha mural de 15" de alcance
- U.5546 - Toma mural para regadera de mano
- U.3605 - Bec de baignoire mural Georgian Era^{MC}

CERTIFICATIONS

- CSA B125.1
- ASME A112.18.1
- ASSE 1016

GARANTIE

- La plupart des produits ou pièces comprend des «garanties limitées» contre les défauts de fabrication. Pour les clients des États-Unis: veuillez consulter houseofrohl.com/support; Pour les clients du Canada : veuillez consulter houseofrohl.ca/support pour connaître les conditions complètes de la garantie des produits et finis.



EDWARDIAN

Garniture de système à deux 3-voies de type T/P
MODELOS: U.TKIT1345EW



For warranty or additional information, contact:

US Customers

U.S.A.
houseofrohl.com/support
1-800-777-9762

Canadian Customers

QUEBEC / MARITIMES / WESTERN CANADA
QUÉBEC / MARITIMES / OUEST CANADIEN
QUEBEC / MARITIMOS / CANADA OCCIDENTAL
houseofrohl.ca/support
1-866-473-8442

ONTARIO
houseofrohl.ca/support
1-800-287-5354

Riobel

PERRIN & ROWE®
L O N D O N



victoria ⊕ albert®

ROHL

SPÉCIFICATIONS

DESCRIPTION

- Combine à la fois les technologies thermostatique et d'équilibrage de la pression
- Contrôle de la température du type préréglage absolu
- Contrôle de la température et du débit avec inverseur
- 3 fonctions distinctes et 2 fonctions partagées
- Soupape de plomberie brute vendue séparément :
 - Pida la válvula empotrada de equilibrio térmico y de presión R45
 - Kit de extensión R45 de 1-1/4" disponible, pida el kit EXT45KIT114
 - Kit de extensión R45 de 3/4" disponible, pida el kit EXT45KIT34

CARTOUCHE

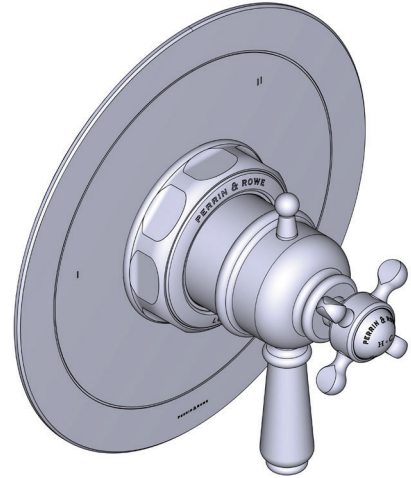
- 0-955 (Inclus)

CERTIFICATIONS

- ASME A112.18.1

GARANTIE

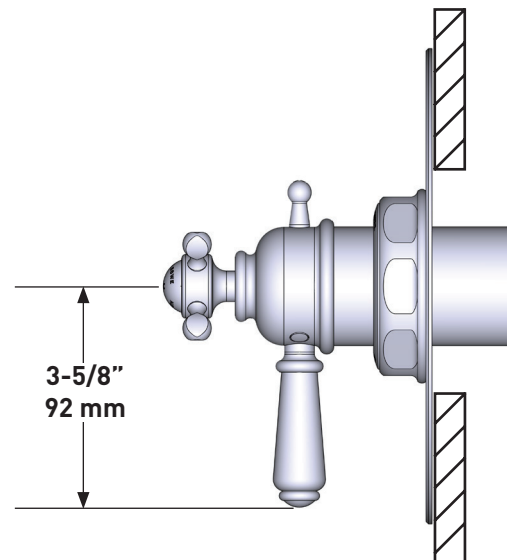
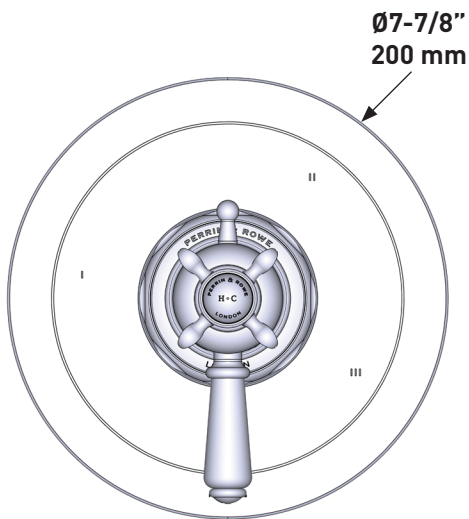
- La plupart des produits ou pièces comprend des «garanties limitées» contre les défauts de fabrication. Pour les clients des États-Unis: veuillez consulter houseofrohl.com/support; Pour les clients du Canada : veuillez consulter houseofrohl.ca/support pour connaître les conditions complètes de la garantie des produits et finis.



Garniture de soupape thermostatique à équilibrage de pression de 1/2 po, à 5 fonctions (partagées) Edwardian^{MC}

MODÈLE DE BASE : U.TEW45W1

UPC®



For warranty or additional information, contact:

US Customers

U.S.A.
houseofrohl.com/support
1-800-777-9762

QUEBEC / MARITIMES / WESTERN CANADA
QUÉBEC / MARITIMES / OUEST CANADIEN
QUEBEC / MARITIMOS / CANADA OCCIDENTAL
houseofrohl.ca/support
1-866-473-8442

Canadian Customers

ONTARIO
houseofrohl.ca/support
1-800-287-5354

SPÉCIFICATIONS

DESCRIPTION

- Laiton massif
- Rail coulissant ajustable avec poignée à manette
- Support de douche à main ajustable à un angle de $\pm 45^\circ$
- Entraxes de 23 5/8 po
- Uniquement compatible avec les tuyaux Perrin & Rowe^{MD}

GARANTIE

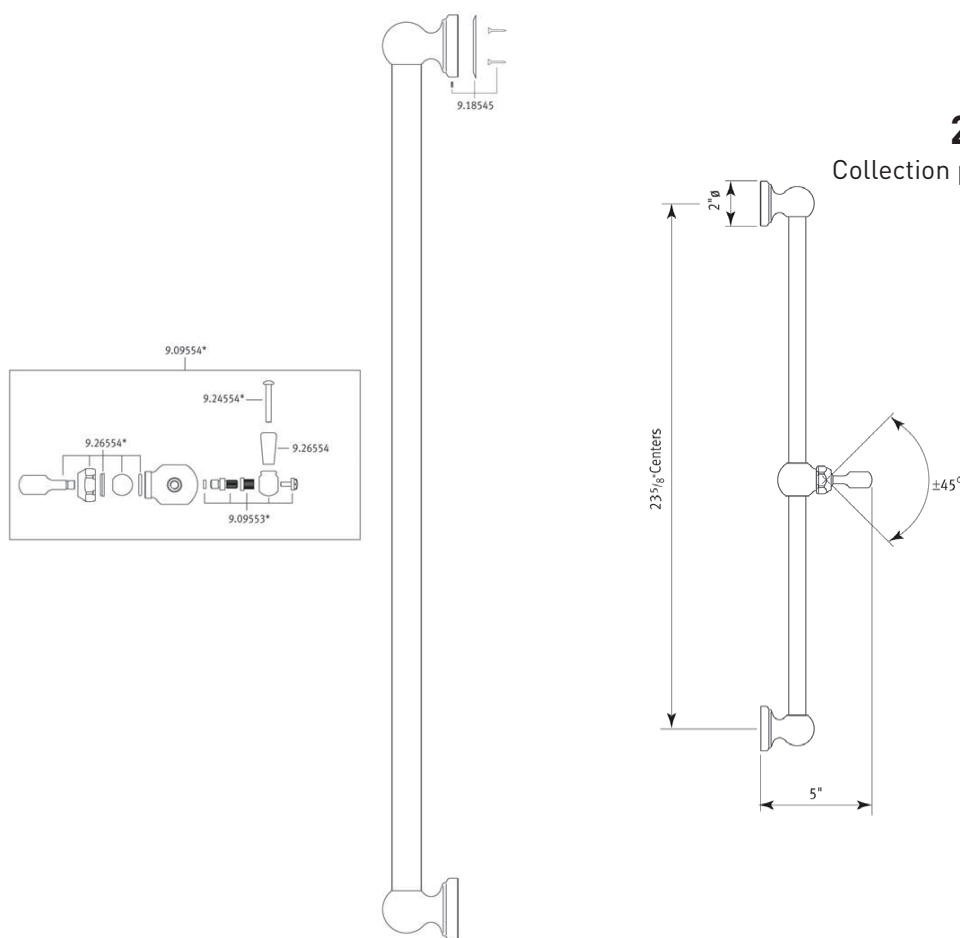
- La plupart des produits ou pièces comprend des «garanties limitées» contre les défauts de fabrication. Pour les clients des États-Unis: veuillez consulter houseofrohl.com/support; Pour les clients du Canada : veuillez consulter houseofrohl.ca/support pour connaître les conditions complètes de la garantie des produits et finis.



24" Barre coulissante

Collection pour salle de bain Perrin & Rowe^{MD} de Rohl

MODÈLES : U.5540



For warranty or additional information, contact:

US Customers

U.S.A.
houseofrohl.com/support
1-800-777-9762

Canadian Customers

QUEBEC / MARITIMES / WESTERN CANADA
QUÉBEC / MARITIMES / OUEST CANADIEN
QUEBEC / MARITIMOS / CANADA OCCIDENTAL
houseofrohl.ca/support
1-866-473-8442

ONTARIO
houseofrohl.ca/support
1-800-287-5354

SPÉCIFICATIONS

DESCRIPTION

- Le tuyau est doté d'un raccord femelle NPSM de 1/2 po
- Tuyau de 60 po

DÉBITS DISPONIBLES

- Débit de 6,4 L/min (1,8 gpm)

GARANTIE

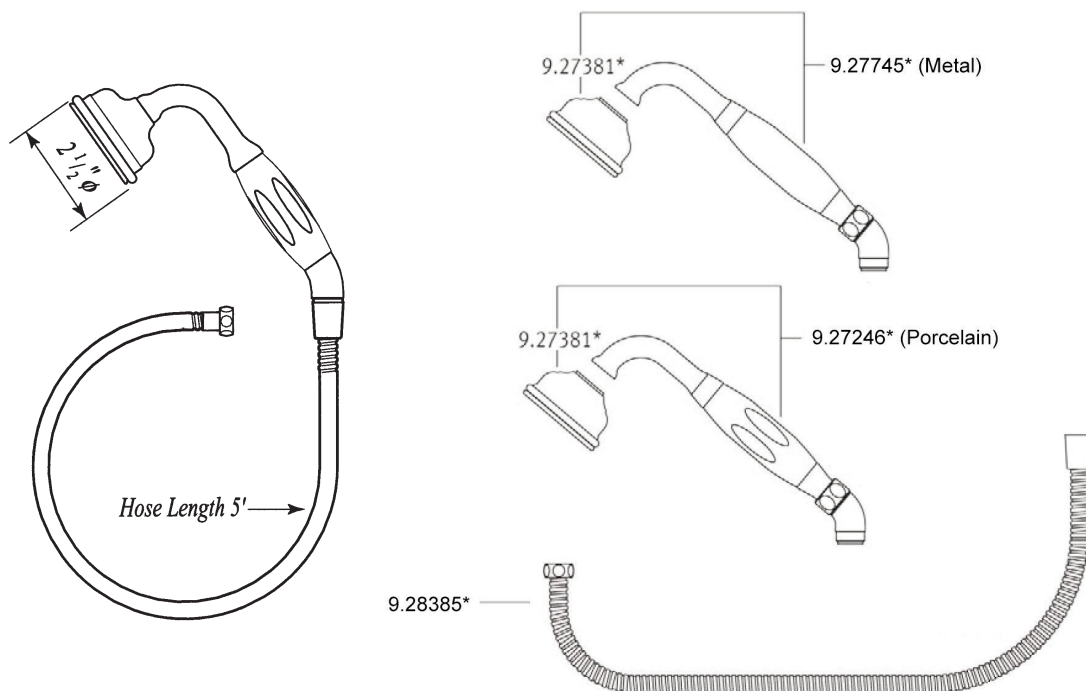
- La plupart des produits ou pièces comprend des «garanties limitées» contre les défauts de fabrication. Pour les clients des États-Unis: veuillez consulter houseofrohl.com/support; Pour les clients du Canada : veuillez consulter houseofrohl.ca/support pour connaître les conditions complètes de la garantie des produits et finis.



Douche à main et tuyau inclinés

Collection pour salle de bain Perrin & Rowe^{MD} de Rohl

MODÈLES : U.5387 (Douche à main en porcelaine)
U.5387LS (Douche à main métallique)



For warranty or additional information, contact:

US Customers

U.S.A.
houseofrohl.com/support
1-800-777-9762

QUEBEC / MARITIMES / WESTERN CANADA
QUÉBEC / MARITIMES / OUEST CANADIEN
QUEBEC / MARITIMOS / CANADA OCCIDENTAL
houseofrohl.ca/support
1-866-473-8442

Canadian Customers

ONTARIO
houseofrohl.ca/support
1-800-287-5354

SPÉCIFICATIONS

DESCRIPTION

- Une fonction
- Raccord NPSM de 3/4 po
- Pour installation sur bras de douche raccordé à une sortie de 1/2 po, utiliser l'adaptateur U.5379

DÉBIT

- 6,8 L/min (1,8 gpm) à 60 psi (conforme aux normes de la CEC)

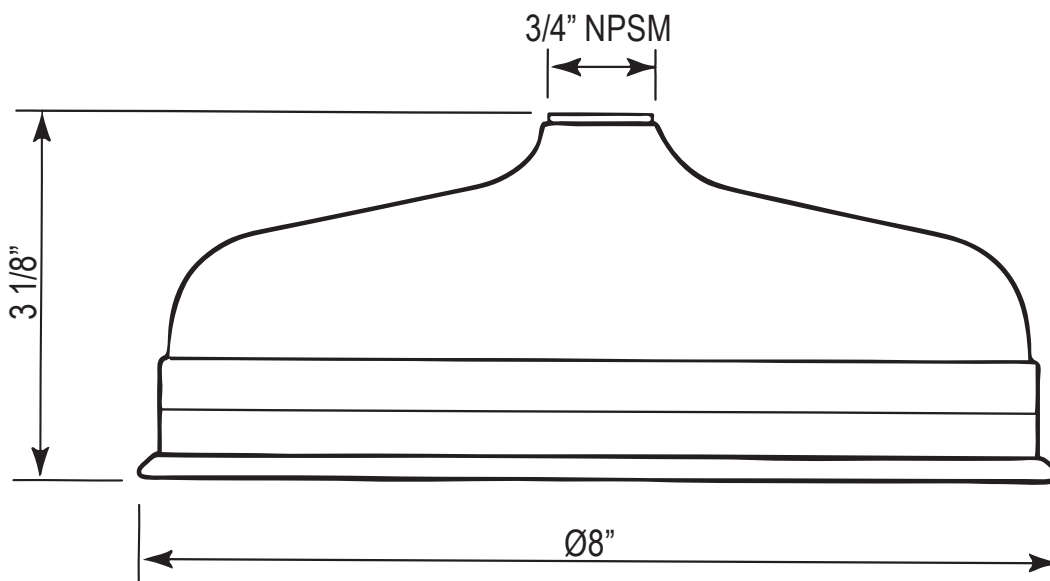
GARANTIE

- La plupart des produits ou pièces comprend des «garanties limitées» contre les défauts de fabrication. Pour les clients des États-Unis : veuillez consulter houseofrohl.com/support; Pour les clients du Canada : veuillez consulter houseofrohl.ca/support pour connaître les conditions complètes de la garantie des produits et finis.



Pomme de douche Jet de pluie de 8 po

MODÈLES : U.5205



Pour la garantie ou des informations supplémentaires, contactez:

U.S.A.
houseofrohl.com/support
1-800-777-9762

QUÉBEC / MARITIMES / OUEST CANADIEN
houseofrohl.ca/support
1-866-473-8442

ONTARIO
houseofrohl.ca/support
1-800-287-5354

Riobel

PERRIN & ROWE
LONDON



victoria ⊕ albert®

ROHL

ESPECIFICACIONES

DESCRIPCIÓN

- Alcance de 15"
- Brazo de regadera de latón macizo
- Chapetón deslizando
- Entrada macho NPT de 1/2"
- Salida NPSM de 3/4"
- Adaptador de salida de 1/2" disponible: U.5399

GARANTÍA

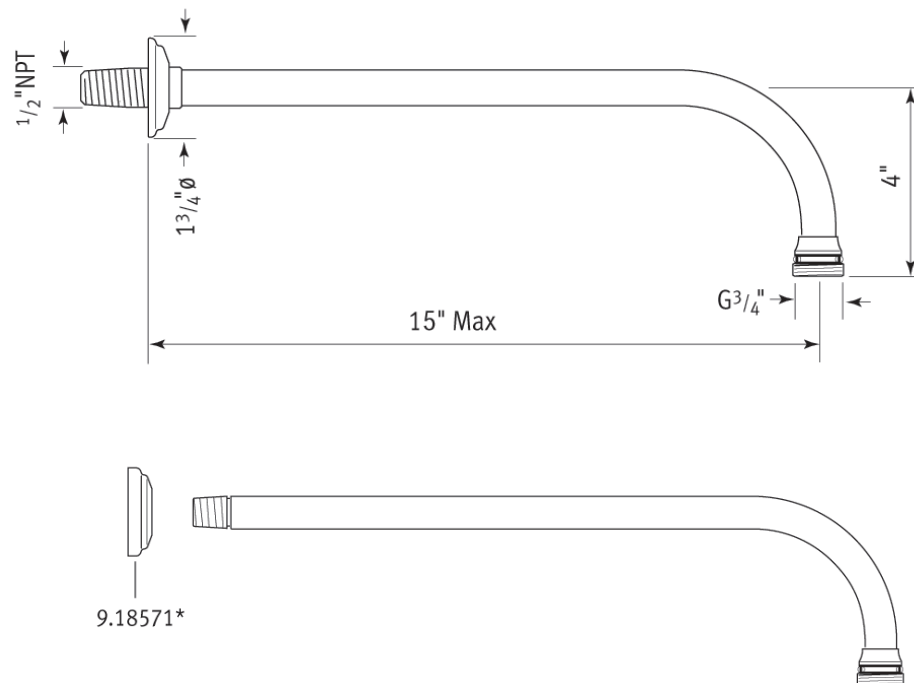
- La mayoría de los productos o piezas cuentan con "Garantías Limitadas" por defectos de fabricación. A los clientes en EE. UU. se les recomienda visitar houseofrohl.com/support y a los clientes en Canadá, houseofrohl.ca/support, para consultar las condiciones completas de la garantía de los productos y acabados.



Brazo de ducha mural de 15" de alcance

Tina Rohl Perrin & Rowe®

MODELOS: U.5384



Para garantía o información adicional, comuníquese con:

U.S.A.
houseofrohl.com/support
1-800-777-9762

QUEBEC / MARITIMOS / CANADA OCCIDENTAL
houseofrohl.ca/support
1-866-473-8442

ONTARIO
houseofrohl.ca/support
1-800-287-5354

ESPECIFICACIONES

DESCRIPCIÓN

- Latón macizo
- Usar con manguera de regadera/regadera de mano
- Entrada hembra NPT de 1/2", salida macho de 1/2"

GARANTÍA

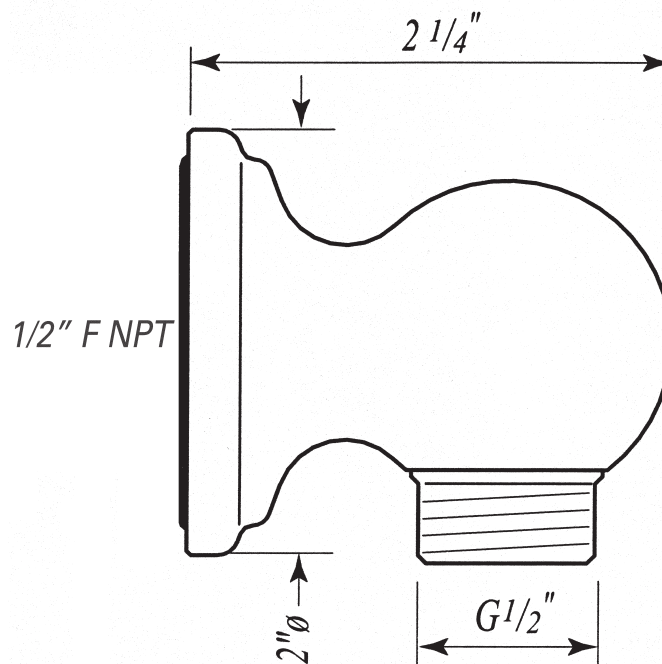
- La mayoría de los productos o piezas cuentan con "Garantías Limitadas" por defectos de fabricación. A los clientes en EE. UU. se les recomienda visitar houseofrohl.com/support y a los clientes en Canadá, houseofrohl.ca/support, para consultar las condiciones completas de la garantía de los productos y acabados.



Toma mural para regadera de mano

Tina Rohl Perrin & Rowe®

MODELOS: U.5546



Para garantía o información adicional, comuníquese con:

U.S.A.
houseofrohl.com/support
1-800-777-9762

QUEBEC / MARITIMOS / CANADA OCCIDENTAL
houseofrohl.ca/support
1-866-473-8442

ONTARIO
houseofrohl.ca/support
1-800-287-5354

SPÉCIFICATIONS

DESCRIPTION

- Bec de baignoire mural
- Entrée femelle NPT de 3/4 po
- Portée de 8 1/4 po

Débit

- Entre 60,5 et 75,7 L/min (entre 16 et 20 gpm)

GARANTIE

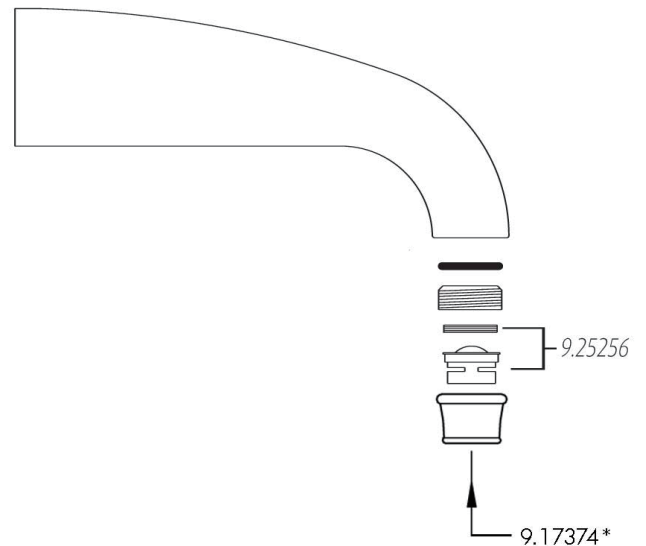
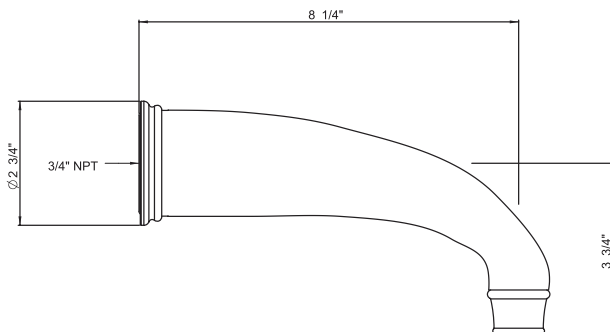
- La plupart des produits ou pièces comprend des «garanties limitées» contre les défauts de fabrication. Pour les clients des États-Unis : veuillez consulter houseofrohl.com/support; Pour les clients du Canada : veuillez consulter houseofrohl.ca/support pour connaître les conditions complètes de la garantie des produits et finis.



Bec de baignoire mural Georgian Era^{MC}

Collection pour salle de bain Perrin & RoweMD de Rohl

MODÈLES : TAP23W1



Pour la garantie ou des informations supplémentaires, contactez:

U.S.A.
houseofrohl.com/support
1-800-777-9762

QUÉBEC / MARITIMES / OUEST CANADIEN
houseofrohl.ca/support
1-866-473-8442

ONTARIO
houseofrohl.ca/support
1-800-287-5354

ESPECIFICACIONES

DESCRIPCIÓN

- U.TEW45W1L - Moldura EdwardianMR de equilibrio térmico y de presión de 1/2" con 5 funciones (Compartida)
- U.5540 - 24" Riel deslizante de 24"
- U.5387 - Regadera de mano inclinada y manguera
- U.5205 - 8" Regadera tipo lluvia de 8"
- U.5384 - 15" Bras de douche mural à portée de 15 po
- U.5546 - Sortie murale pour douche à main
- U.3605 - Pico de tina de montaje mural Georgian Era

ESTÁNDARES

- CSA B125.1
- ASME A112.18.1
- ASSE 1016

GARANTÍA

- La plupart des produits ou pièces comprend des «garanties limitées» contre les défauts de fabrication. Pour les clients des États-Unis : veuillez consulter houseofrohl.com/support; Pour les clients du Canada : veuillez consulter houseofrohl.ca/support pour connaître les conditions complètes de la garantie des produits et finis.



EDWARDIAN

Moldura de tipo T/P de sistema de 3 vías

MODELOS: U.TKIT1345EW

UPC®

For warranty or additional information, contact:

US Customers

U.S.A.
houseofrohl.com/support
1-800-777-9762

Canadian Customers

QUEBEC / MARITIMES / WESTERN CANADA
QUÉBEC / MARITIMES / OUEST CANADIEN
QUEBEC / MARITIMOS / CANADA OCCIDENTAL
houseofrohl.ca/support
1-866-473-8442

ONTARIO
houseofrohl.ca/support
1-800-287-5354

Riobel

PERRIN & ROWE®
L O N D O N



victoria ⊕ albert®

ROHL

ESPECIFICACIONES

DESCRIPCIÓN

- Combina tecnologías termostáticas y de equilibrio de presión
- Control de temperatura de configuración única
- Control de temperatura y volumen con desviador
- 3 funciones exclusivas y 2 funciones compartidas
- La válvula empotrada se vende por separado:
 - Pida la válvula empotrada de equilibrio térmico y de presión R45
 - Kit de extensión R45 de 1-1/4" disponible, pida el kit EXT45KIT114
 - Kit de extensión R45 de 3/4" disponible, pida el kit EXT45KIT34

CARTUCHO

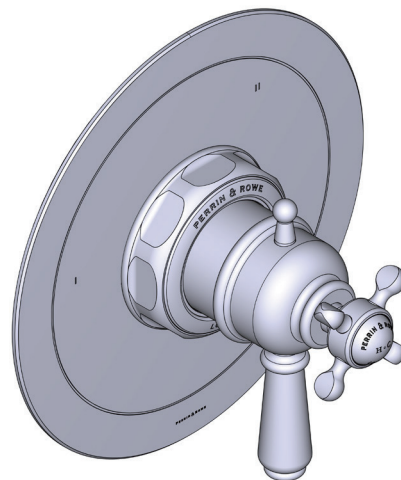
- 0-955 (Incluido)

ESTÁNDARES

- ASME A112.18.1

GARANTÍA

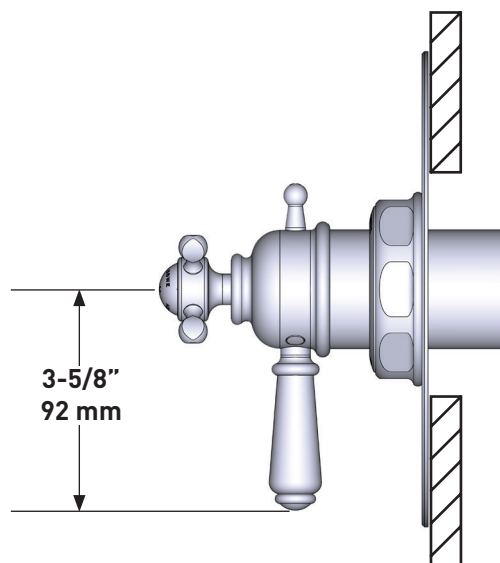
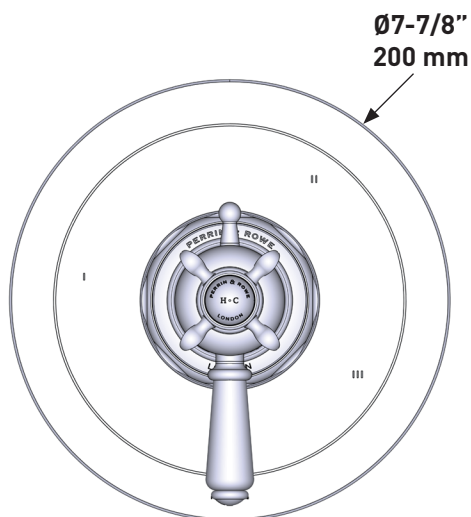
- La mayoría de los productos o piezas cuentan con "Garantías Limitadas" por defectos de fabricación. A los clientes en EE. UU. se les recomienda visitar houseofrohl.com/support y a los clientes en Canadá, houseofrohl.ca/support, para consultar las condiciones completas de la garantía de los productos y acabados.



Moldura Edwardian^{MR} de equilibrio térmico y de presión de 1/2" con 5 funciones (Compartida)

MODELO DE BASE: U.TEW45W1

UPC®



For warranty or additional information, contact:

US Customers

U.S.A.
houseofrohl.com/support
1-800-777-9762

QUEBEC / MARITIMES / WESTERN CANADA
QUÉBEC / MARITIMES / OUEST CANADIEN
QUEBEC / MARITIMOS / CANADA OCCIDENTAL
houseofrohl.ca/support
1-866-473-8442

Canadian Customers

ONTARIO
houseofrohl.ca/support
1-800-287-5354

ESPECIFICACIONES

DESCRIPCIÓN

- Latón macizo
- Riel deslizante ajustable con maneral de palanca
- Soporte de regadera de mano ajustable a $\pm 45^\circ$
- Centros de 23 5/8"
- Usar solo con mangueras Perrin & Rowe®

GARANTÍA

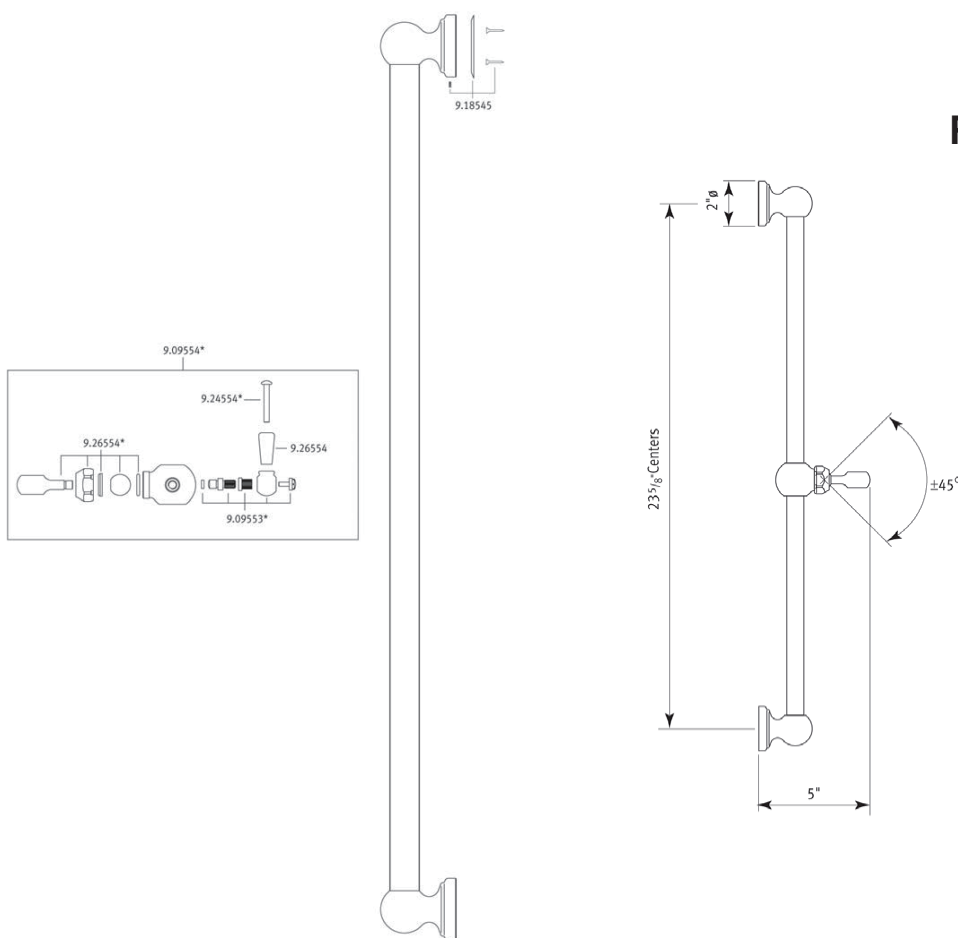
- La mayoría de los productos o piezas cuentan con "Garantías Limitadas" por defectos de fabricación. A los clientes en EE. UU. se les recomienda visitar houseofrohl.com/support y a los clientes en Canadá, houseofrohl.ca/support, para consultar las condiciones completas de la garantía de los productos y acabados.



Riel deslizante de 24"

Tina Rohl Perrin & Rowe®

MODELOS: U.5540



For warranty or additional information, contact:

US Customers

U.S.A.
houseofrohl.com/support
1-800-777-9762

Canadian Customers

QUEBEC / MARITIMES / WESTERN CANADA
QUÉBEC / MARITIMES / OUEST CANADIEN
QUEBEC / MARITIMOS / CANADA OCCIDENTAL
houseofrohl.ca/support
1-866-473-8442

ONTARIO
houseofrohl.ca/support
1-800-287-5354

ESPECIFICACIONES

DESCRIPCIÓN

- La manguera tiene conexión hembra de 1/2" NPSM
- Manguera de 60"

FLUJO

- Tasa de flujo de 1.7 GPM

GARANTÍA

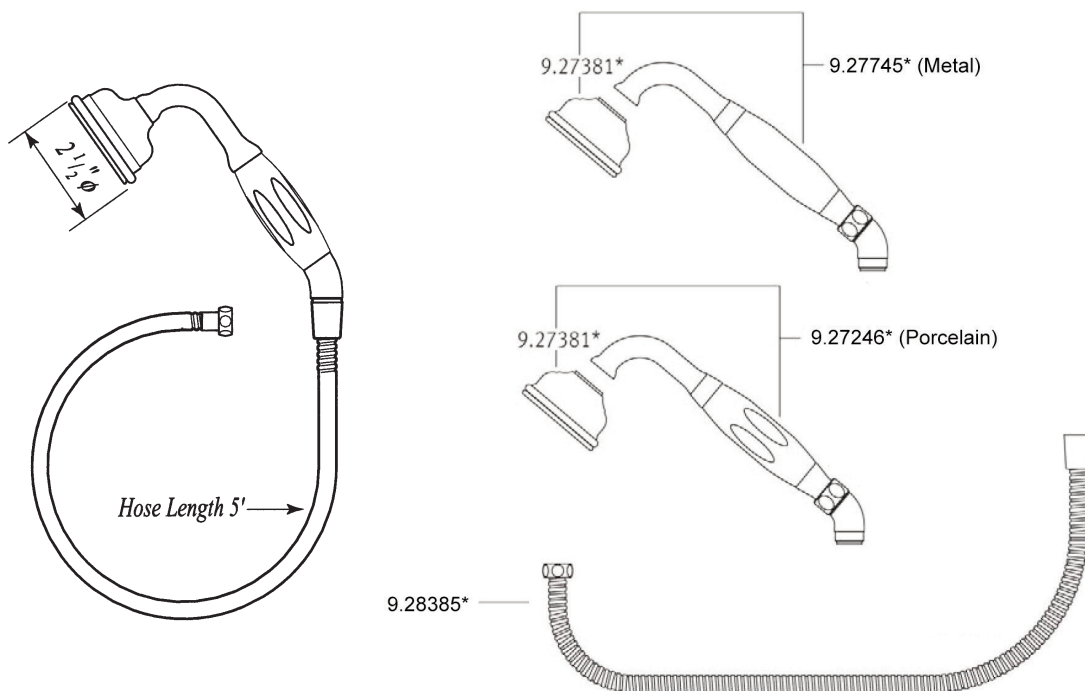
- La mayoría de los productos o piezas cuentan con "Garantías Limitadas" por defectos de fabricación. A los clientes en EE.UU. se les recomienda visitar houseofrohl.com/support y a los clientes en Canadá, houseofrohl.ca/support, para consultar las condiciones completas de la garantía de los productos y acabados.



Regadera de mano inclinada y manguera

Tina Rohl de Perrin & Rowe®

MODELOS: U.5387 (Regadera de mano de porcelana)
U.5387LS (Regadera de mano de metal)



For warranty or additional information, contact:

US Customers

U.S.A.
houseofrohl.com/support
1-800-777-9762

QUEBEC / MARITIMES / WESTERN CANADA
QUÉBEC / MARITIMES / OUEST CANADIEN
QUEBEC / MARITIMOS / CANADA OCCIDENTAL
houseofrohl.ca/support
1-866-473-8442

Canadian Customers

ONTARIO
houseofrohl.ca/support
1-800-287-5354

ESPECIFICACIONES

DESCRIPCIÓN

- Una función
- Conexión NPSM de 3/4"
- Para instalar en brazos de ducha con salida de 1/2", utilice el adaptador U.5379

CAUDAL

- 1.8 GPM a 60 PSI (cumple con la norma CEC)

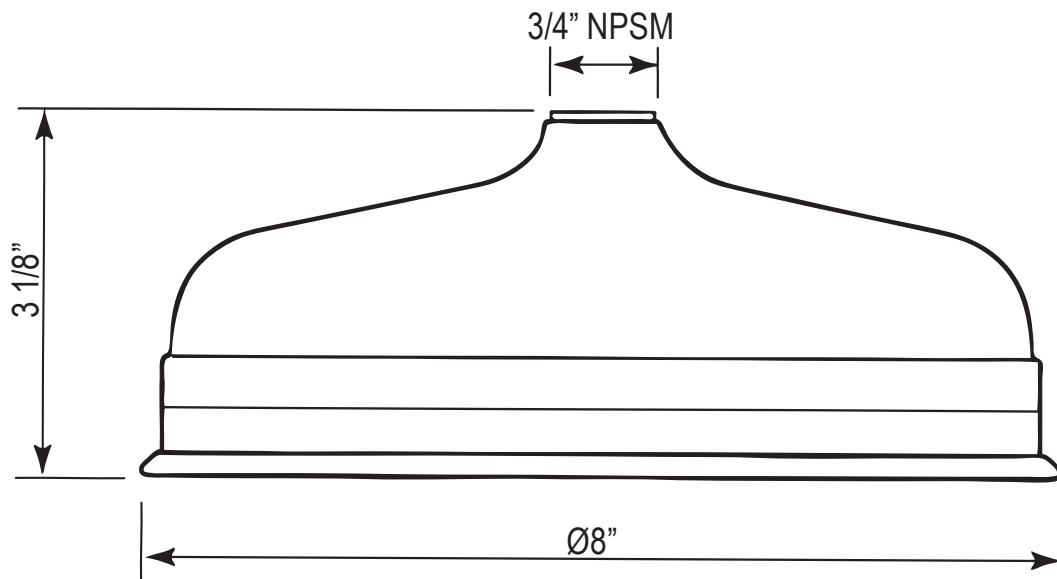
GARANTÍA

- La mayoría de los productos o piezas cuentan con "Garantías Limitadas" por defectos de fabricación. A los clientes en EE. UU. se les recomienda visitar houseofrohl.com/support y a los clientes en Canadá, houseofrohl.ca/support, para consultar las condiciones completas de la garantía de los productos y acabados.



Regadera tipo lluvia de 8"

MODELOS: U.5205



Para garantía o información adicional, comuníquese con:

U.S.A.
houseofrohl.com/support
1-800-777-9762

QUEBEC / MARITIMOS / CANADA OCCIDENTAL
houseofrohl.ca/support
1-866-473-8442

ONTARIO
houseofrohl.ca/support
1-800-287-5354

Riobel

PERRIN & ROWE
LONDON



victoria ⊕ albert®

ROHL

SPÉCIFICATIONS

DESCRIPTION

- Portée de 15 po
- Bras de douche fabriqué en laiton massif
- Rosace coulissante
- Entrée mâle NPT de 1/2 po
- Sortie mâle NPSM de 3/4 po
- Adaptateur de sortie de 1/2 po offert : U.5399

GARANTIE

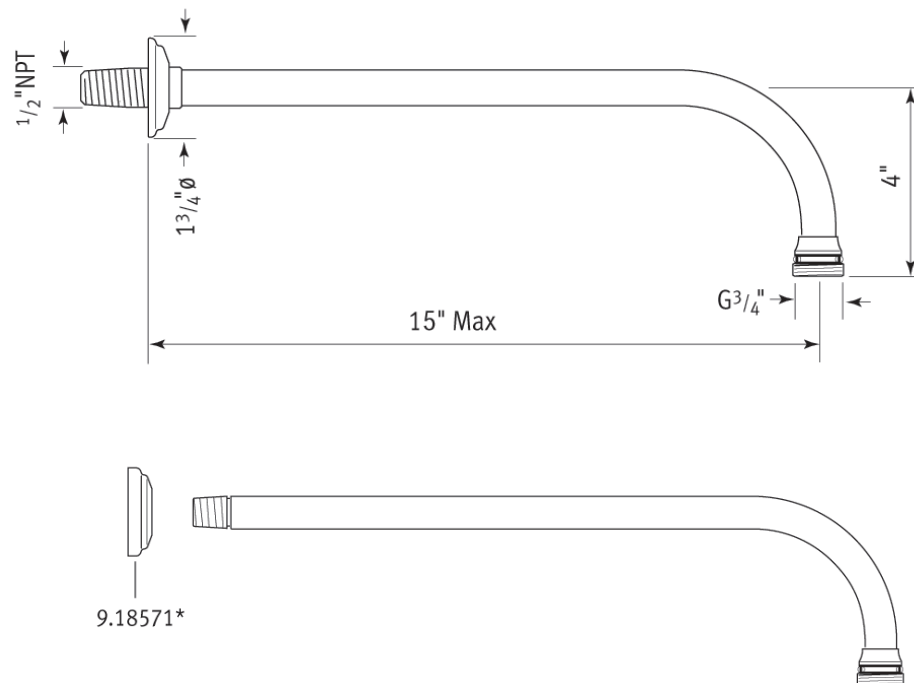
- La plupart des produits ou pièces comprend des «garanties limitées» contre les défauts de fabrication. Pour les clients des États-Unis : veuillez consulter houseofrohl.com/support; Pour les clients du Canada : veuillez consulter houseofrohl.ca/support pour connaître les conditions complètes de la garantie des produits et finis.



Bras de douche mural à portée de 15 po

Collection pour salle de bain Perrin & Rowe^{MD} de Rohl

MODÈLES : U.5384



Pour la garantie ou des informations supplémentaires, contactez:

U.S.A.
houseofrohl.com/support
1-800-777-9762

QUÉBEC / MARITIMES / OUEST CANADIEN
houseofrohl.ca/support
1-866-473-8442

ONTARIO
houseofrohl.ca/support
1-800-287-5354

SPÉCIFICATIONS

DESCRIPTION

- Laiton massif
- Utiliser avec tuyau de douche et douche à main
- Entrée NPT femelle de 1/2 po, sortie mâle de 1/2 po

GARANTIE

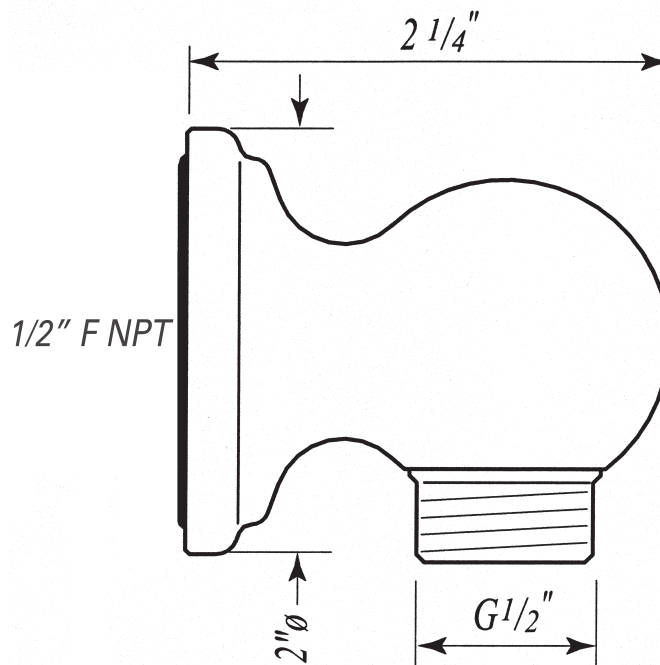
- La plupart des produits ou pièces comprend des «garanties limitées» contre les défauts de fabrication. Pour les clients des États-Unis : veuillez consulter houseofrohl.com/support; Pour les clients du Canada : veuillez consulter houseofrohl.ca/support pour connaître les conditions complètes de la garantie des produits et finis.



Sortie murale pour douche à main

Collection pour salle de bain Perrin & Rowe^{MD} de Rohl

MODÈLES : U.5546



Pour la garantie ou des informations supplémentaires, contactez:

U.S.A.
houseofrohl.com/support
1-800-777-9762

QUÉBEC / MARITIMES / OUEST CANADIEN
houseofrohl.ca/support
1-866-473-8442

ONTARIO
houseofrohl.ca/support
1-800-287-5354

SPÉCIFICATIONS

DESCRIPTION

- Pico de tina de montaje mural
- Entrada hembra NPT de 3/4"
- Portée de 8 1/4 po

Caudal

- 16-20 GPM

GARANTIE

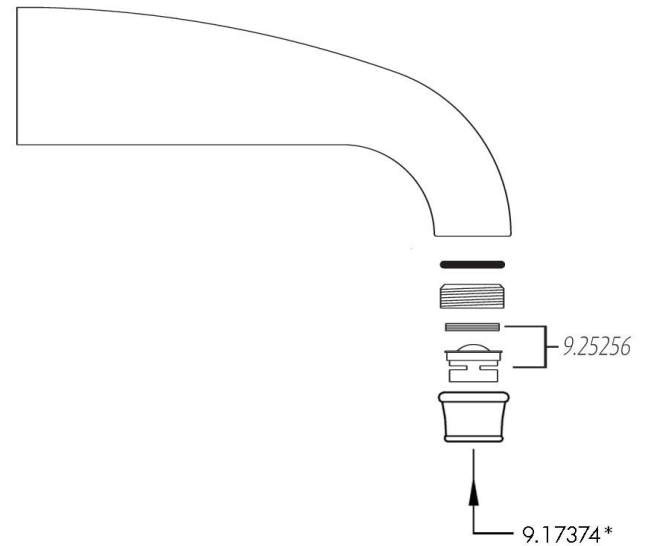
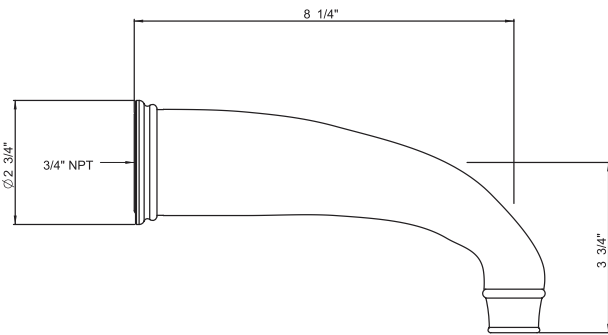
- La plupart des produits ou pièces comprend des «garanties limitées» contre les défauts de fabrication. Pour les clients des États-Unis : veuillez consulter houseofrohl.com/support; Pour les clients du Canada : veuillez consulter houseofrohl.ca/support pour connaître les conditions complètes de la garantie des produits et finis.



Pico de tina de montaje mural Georgian Era

Tina Rohl Perrin & Rowe®

MODELOS: TAP23W1



Pour la garantie ou des informations supplémentaires, contactez:

U.S.A.
houseofrohl.com/support
1-800-777-9762

QUÉBEC / MARITIMES / OUEST CANADIEN
houseofrohl.ca/support
1-866-473-8442

ONTARIO
houseofrohl.ca/support
1-800-287-5354