

SPECIFICATIONS

DESCRIPTION

- Ceramic cartridge
- Trim only
- RH360 rough required to complete
- Drain kit sold separately

FLOW

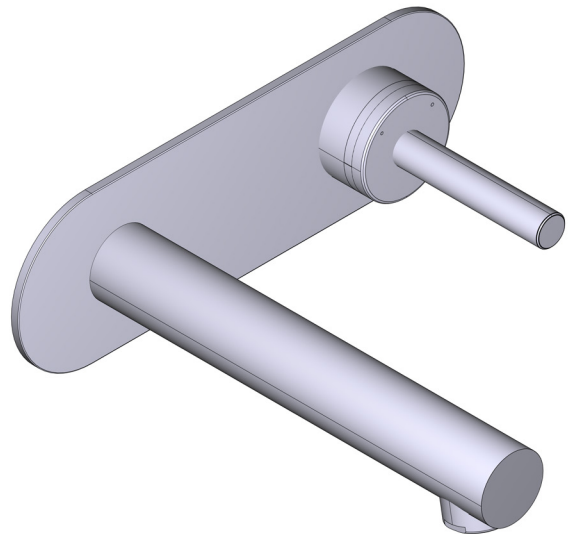
- 4.5 L/min, 1.2 gpm (US) 60psi

STANDARDS

- ADA Compliant
- CSA B125.1
- NSF/ANSI standard 61 and 372
- ASME A112.18.1
- NSF /ANSI / CAN 61: Q ≤ 1

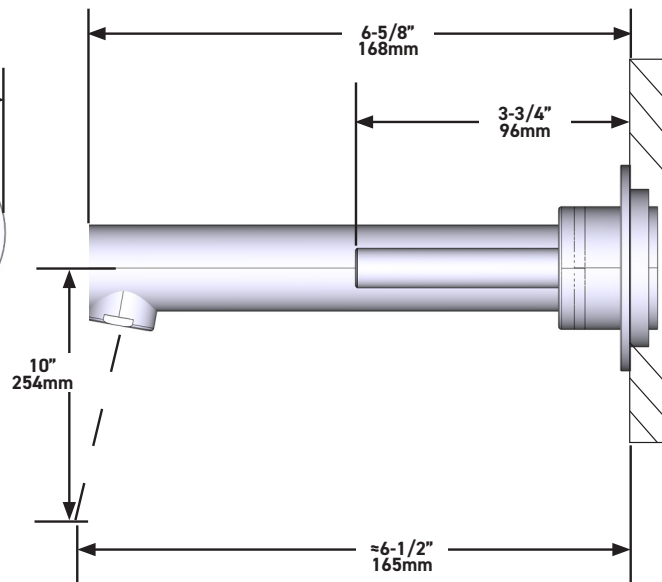
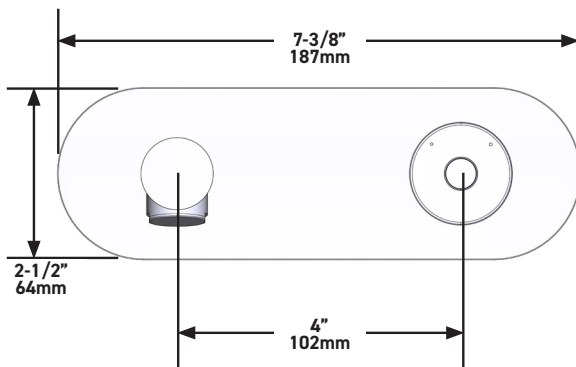
WARRANTY

- Most products or parts carry "Limited Warranties" against manufacturing defects. For US customers please visit houseofrohl.com/support and for Canadian customers please visit houseofrohl.ca/support for complete product and finish warranty



360° Wall Mounted Lavatory Mixer Trim

MODELS: TGS360



For warranty or additional information, contact:

US Customers

U.S.A.
houseofrohl.com/support
1-800-777-9762

QUEBEC / MARITIMES / WESTERN CANADA
QUÉBEC / MARITIMES / QUEST CANADIAN
QUEBEC / MARITIMOS / CANADA OCCIDENTAL
houseofrohl.ca/support
1-866-473-8442

Canadian Customers

ONTARIO
houseofrohl.ca/support
1-800-287-5354

CARACTÉRISTIQUES TECHNIQUES

DESCRIPTION

- Cartouche céramique
- Plaque d'habillage seule
- RH360 Plomberie brute requise pour procéder à l'installation
- Kit pour résidus vendu séparément

DÉBIT

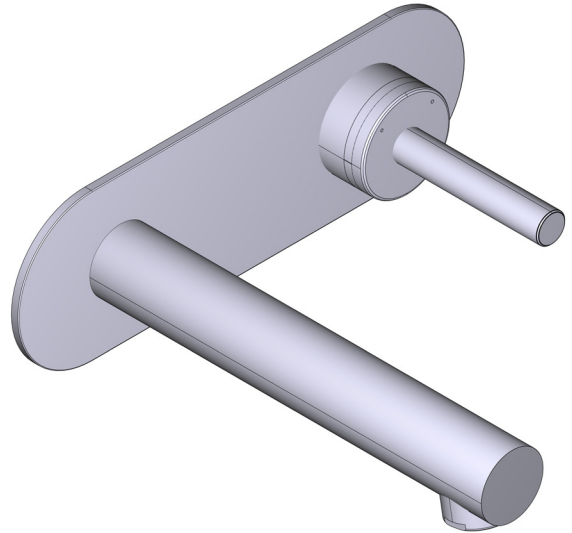
- 4.5 L/min, 1.2 gpm (US) 60psi

NORMES

- Conforme aux normes de l'ADA
- CSA B125.1
- NSF/ANSI standard 61 et 372
- ASME A112.18.1
- NSF /ANSI / CAN 61: Q ≤ 1

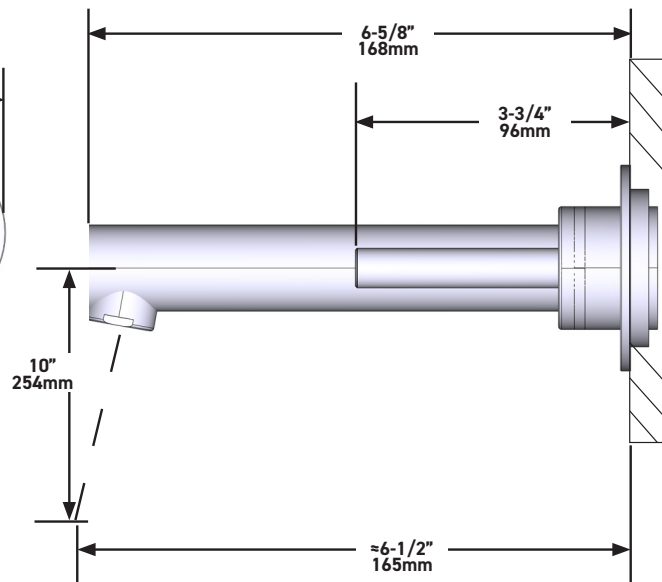
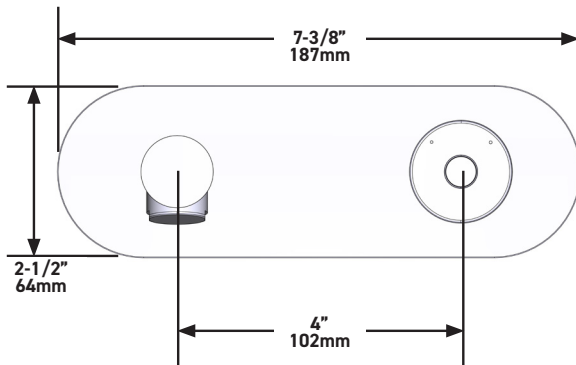
GARANTIE

- La plupart des produits ou pièces comprend des «garanties limitées» contre les défauts de fabrication. Pour les clients des États-Unis: veuillez consulter houseofrohl.com/support; Pour les clients du Canada: veuillez consulter houseofrohl.ca/support pour connaître les conditions complètes de la garantie des produits et finis.



Garniture de mitigeur à 360° pour lavabo à installation murale

MODÈLES: TGS360



For warranty or additional information, contact:

US Customers

U.S.A.
houseofrohl.com/support
1-800-777-9762

QUEBEC / MARITIMES / WESTERN CANADA
QUÉBEC / MARITIMES / QUEST CANADIAN
QUEBEC / MARITIMOS / CANADA OCCIDENTAL
houseofrohl.ca/support
1-866-473-8442

Canadian Customers

ONTARIO
houseofrohl.ca/support
1-800-287-5354

CARACTERÍSTICAS TÉCNICAS

DESCRIPCIÓN

- Cartucho cerámico
- Solo placa embellecedora
- RH360 Plomería en bruto necesaria para completar intalación
- El kit de desagüe se vende por separado

CAUDAL

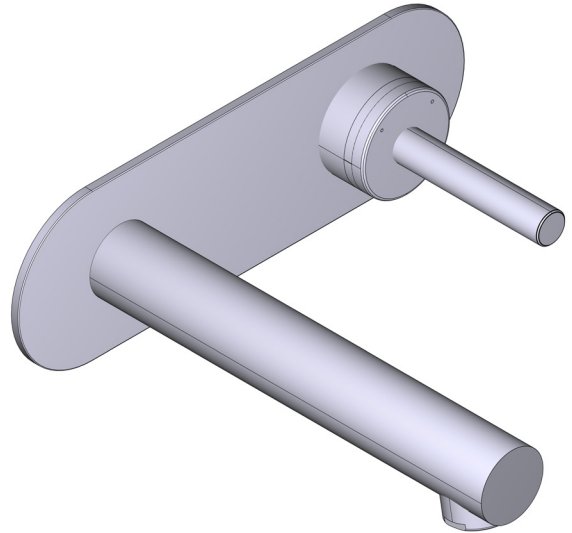
- 4.5 L/min, 1.2 gpm (US) 60psi

ESTÁNDARES

- Cumple con la ADA
- CSA B125.1
- NSF/ANSI standard 61 y 372
- ASME A112.18.1
- NSF /ANSI / CAN 61: Q ≤ 1

GARANTÍA

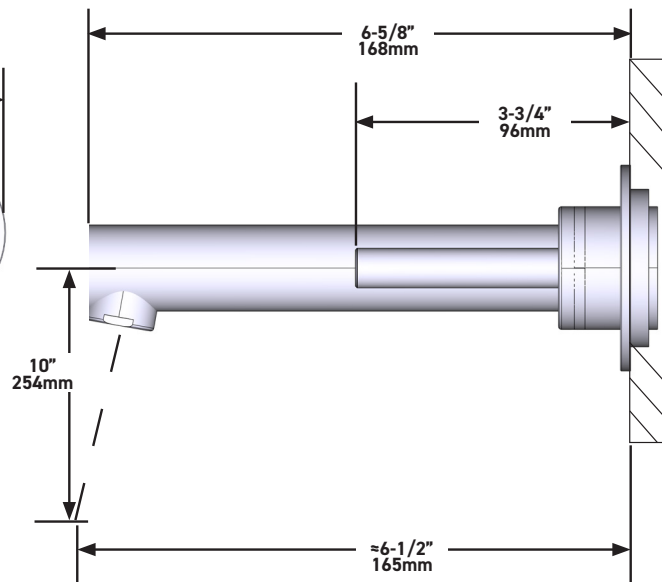
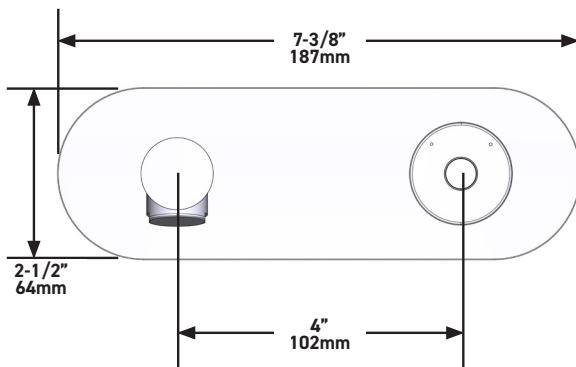
- La mayoría de los productos o piezas cuentan con "Garantías Limitadas" por defectos de fabricación. A los clientes en EE. UU. se les recomienda visitar houseofrohl.com/support y a los clientes en Canadá, houseofrohl.ca/support, para consultar las condiciones completas de la garantía de los productos y acabados.



Moldura para mezclador mural de 360°

para lavabo

MODELOS: TGS360



For warranty or additional information, contact:

US Customers

U.S.A.
houseofrohl.com/support
1-800-777-9762

QUEBEC / MARITIMES / WESTERN CANADA
QUÉBEC / MARITIMES / QUEST CANADIAN
QUEBEC / MARITIMOS / CANADA OCCIDENTAL
houseofrohl.ca/support
1-866-473-8442

Canadian Customers

ONTARIO
houseofrohl.ca/support
1-800-287-5354