

## SPECIFICATIONS

### DESCRIPTION

- Thermostatic / pressure balance coaxial cartridge with check valves
- 3 positions (OFF, 1, 2) no share

### FLOW

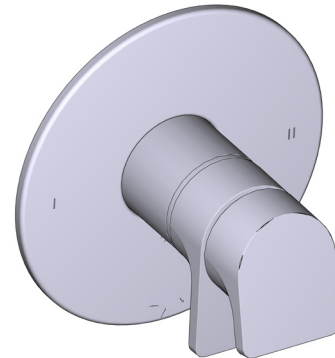
- 24 L/min, 6.3 gpm (US) 60psi
- Type TP - For use with shower heads rated at 7L/min (1.8 gpm) or higher

### STANDARDS

- ASME A112.18.1
- ASSE 1016
- CSA B125.1

### WARRANTY

- Most products or parts carry "Limited Warranties" against manufacturing defects. For US customers please visit [houseofrohl.com/support](http://houseofrohl.com/support) and for Canadian customers please visit [riobel.ca](http://riobel.ca) for complete product and finish warranty.

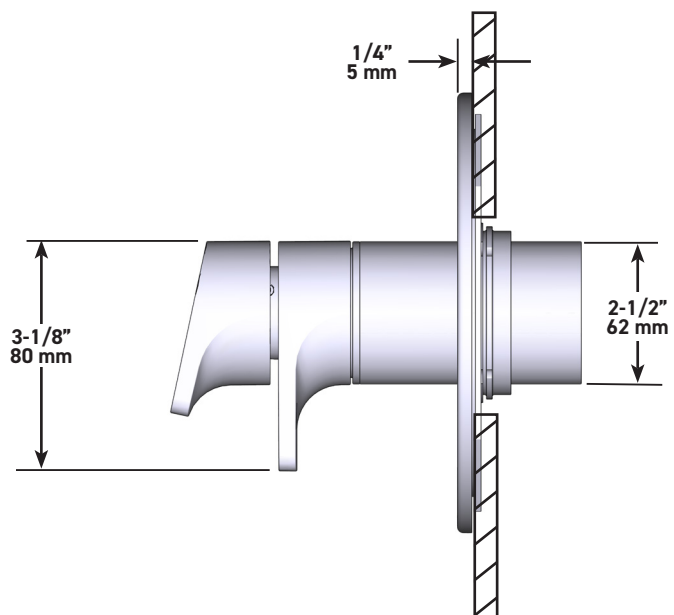
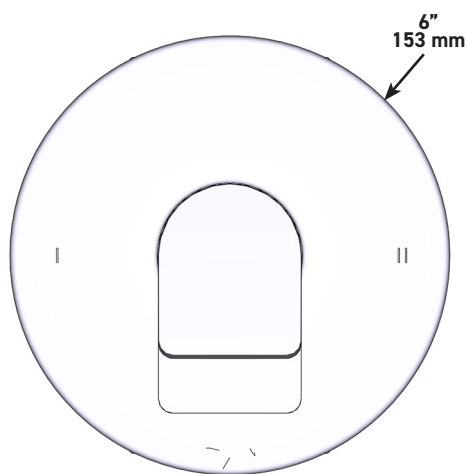


### ODE

2-way no share Type T/P coaxial valve trim

**MODELS:** TOD44

UPC®



U.S.A.  
[houseofrohl.ca/support](http://houseofrohl.ca/support)  
1-800-777-9762

QUEBEC / MARITIMES / WESTERN CANADA  
[houseofrohl.ca/support](http://houseofrohl.ca/support)  
1-866-473-8442

ONTARIO  
[houseofrohl.ca/support](http://houseofrohl.ca/support)  
1-800-287-5354

## SPECIFICATIONS

### DESCRIPTION

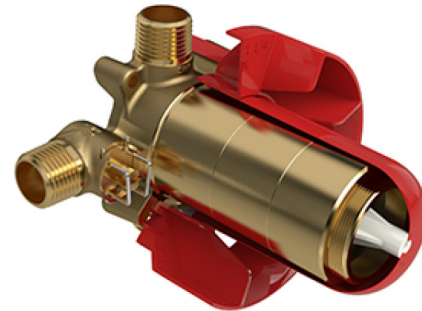
- Test cap
- Service valves
- ½" inlet male NPT or sweat
- Two ½" outlets male NPT or sweat
- TXX23XX or TXX44XX trim required to complete
- Rough only

### STANDARDS

- CSA B125.1
- ASME A112.18.1
- ASSE 1016
- CMR248 Approval

### WARRANTY

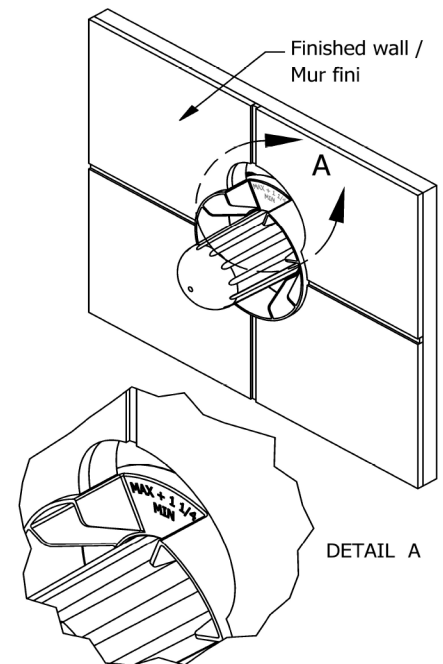
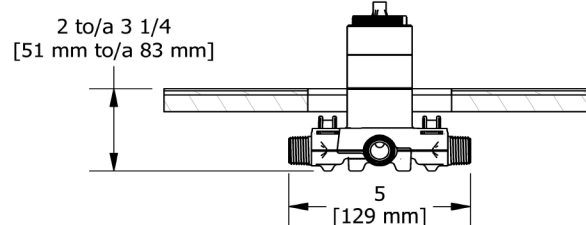
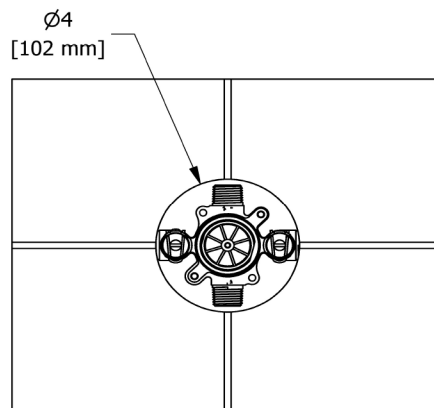
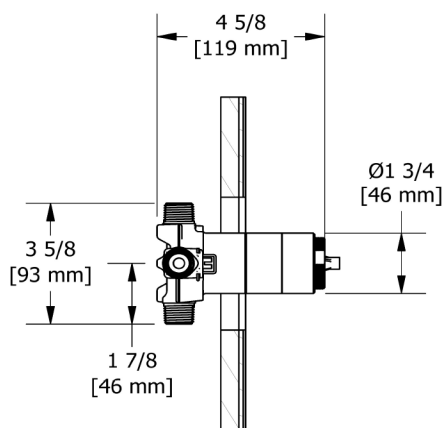
- Most products or parts carry "Limited Warranties" against manufacturing defects. For US customers please visit [houseofrohl.com/support](http://houseofrohl.com/support) and for Canadian customers please visit [riobel.ca](http://riobel.ca) for complete product and finish warranty.



**R23**

2-Way Type Coaxial Valve Rough

cUPC®



U.S.A.  
[houseofrohl.ca/support](http://houseofrohl.ca/support)  
1-800-777-9762

QUEBEC / MARITIMES / WESTERN CANADA  
[houseofrohl.ca/support](http://houseofrohl.ca/support)  
1-866-473-8442

ONTARIO  
[houseofrohl.ca/support](http://houseofrohl.ca/support)  
1-800-287-5354

## SPÉCIFICATIONS

### DESCRIPTION

- Cartouche thermostatique/pression équilibrée coaxiale avec clapets anti-retour
- 3 positions non partagées (OFF, 1, 2)

### DÉBITS DISPONIBLES

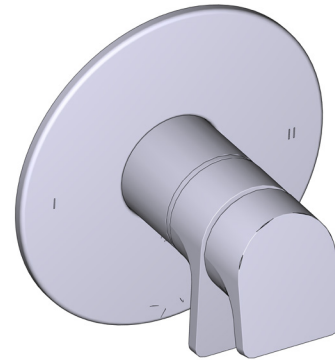
- 24 L/min, 6.3 gpm (US) 60psi
- Type TP - À utiliser avec pommes de douche d'un débit nominal de 7 L/min (1,8 gpm) ou plus

### CERTIFICATIONS

- ASME A112.18.1
- ASSE 1016
- CSA B125.1

### GARANTIE

- La plupart des produits ou pièces comprend des «garanties limitées» contre les défauts de fabrication. Pour les clients des États-Unis : veuillez consulter [houseofrohl.com/support](http://houseofrohl.com/support); Pour les clients du Canada : veuillez consulter [riobel.ca](http://riobel.ca) pour connaître les conditions complètes de la garantie des produits et finis.

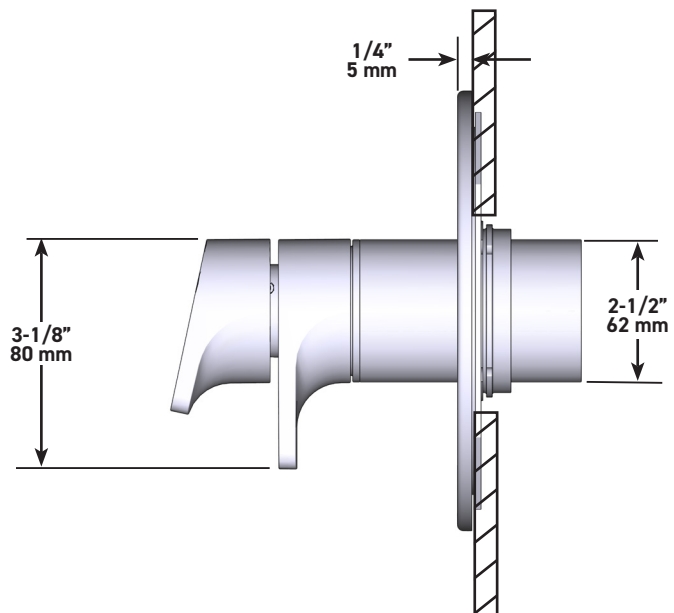
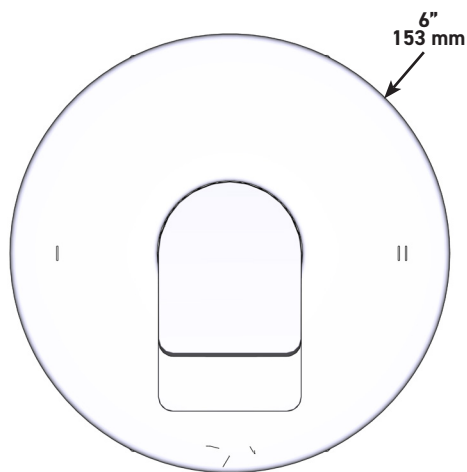


### ODE

Garniture pour valve coaxiale, type T/P, à 2 voies non partagées

**MODÈLES:** TOD44

UPC®



U.S.A.  
[houseofrohl.ca/support](http://houseofrohl.ca/support)  
1-800-777-9762

QUÉBEC / MARITIMES / OUEST CANADIEN  
[houseofrohl.ca/support](http://houseofrohl.ca/support)  
1-866-473-8442

ONTARIO  
[houseofrohl.ca/support](http://houseofrohl.ca/support)  
1-800-287-5354

## SPÉCIFICATIONS

### DESCRIPTION

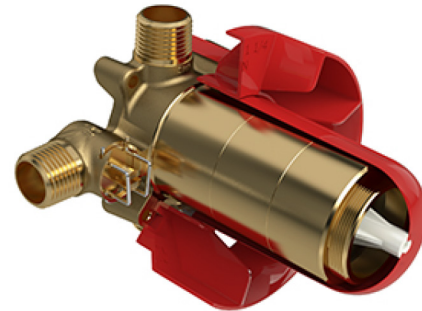
- Capuchon d'essai
- Valves de service
- Entrée d'eau ½" mâle NPT ou soudée
- Deux sorties d'eau ½" mâles NPT ou soudées
- Commandez la garniture TXX23XX ou TXX44XX pour compléter
- Brut seul

### NORMES

- CSA B125.1
- ASME A112.18.1
- ASSE 1016
- Approbation CMR248

### GARANTIE

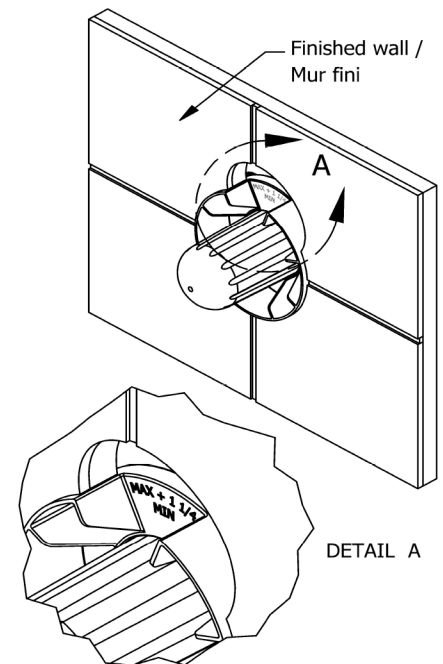
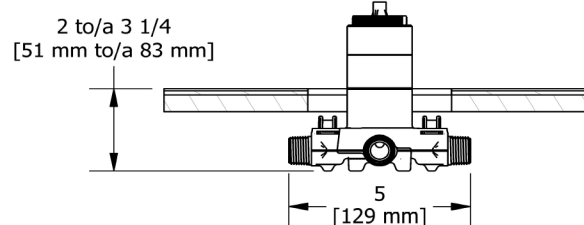
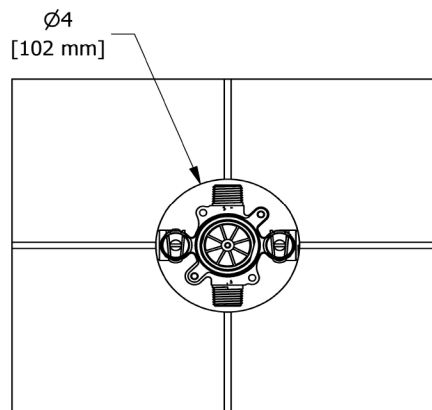
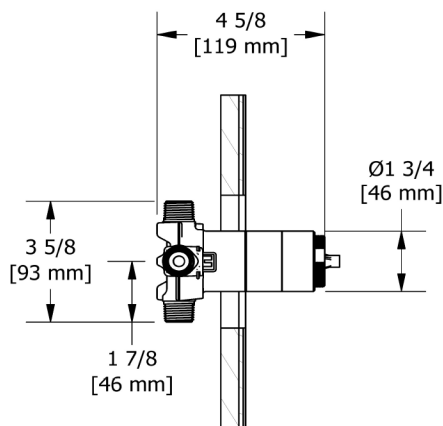
- La plupart des produits ou des pièces sont protégés par une « Garantie limitée » contre tout défaut de fabrication. Pour consulter l'ensemble des garanties liées aux produits et à leur fini, les clients des États-Unis peuvent consulter le site [houseofrohl.com/support](http://houseofrohl.com/support), et les clients canadiens, le site [riobel.ca](http://riobel.ca)



### R23

Brut de valve 2 voies coaxiale Type T/P  
(thermo/pression équilibrée)

cUPC®



U.S.A.  
[houseofrohl.ca/support](http://houseofrohl.ca/support)  
1-800-777-9762

QUÉBEC / MARITIMES / OUEST CANADIEN  
[houseofrohl.ca/support](http://houseofrohl.ca/support)  
1-866-473-8442

ONTARIO  
[houseofrohl.ca/support](http://houseofrohl.ca/support)  
1-800-287-5354

## ESPECIFICACIONES

### DESCRIPCIÓN

- Cartucho coaxial termostático/de equilibrio de presión con válvulas de retención
- 3 posiciones (OFF, 1, 2) sin compartir

### FLUJO

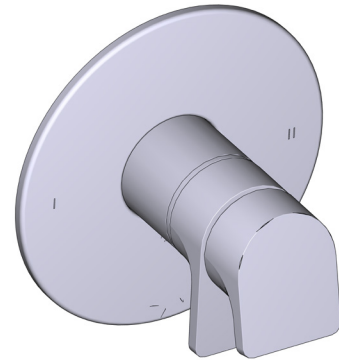
- 24 L/min, 6.3 gpm (US) 60psi
- Tipo T/P - Para usar con regaderas de 7 L/min (1.8 gpm) o más

### ESTÁNDARES

- ASME A112.18.1
- ASSE 1016
- CSA B125.1

### GARANTÍA

- La mayoría de los productos o piezas cuentan con "Garantías Limitadas" por defectos de fabricación. A los clientes en EE. UU. se les recomienda visitar [houseofrohl.com/support](http://houseofrohl.com/support) y a los clientes en Canadá, [riobel.ca](http://riobel.ca), para consultar las condiciones completas de la garantía de los productos y acabados.

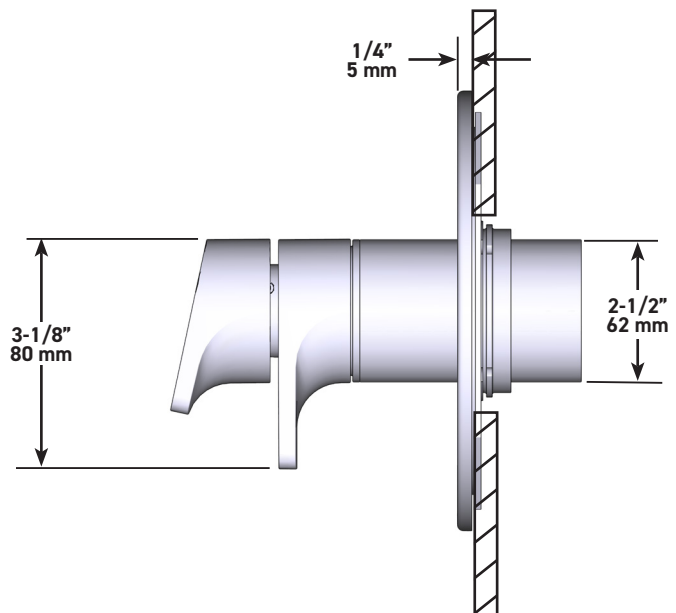
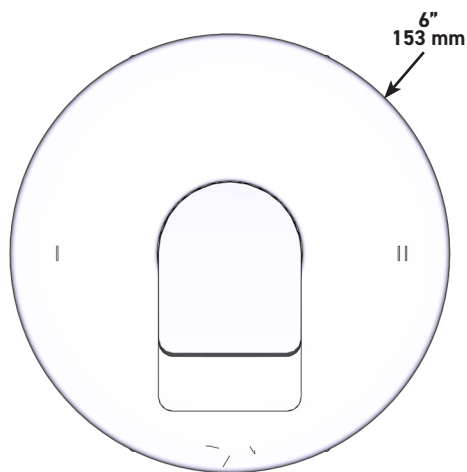


### ODE

Moldura de válvula coaxial tipo T/P de 2 vías sin compartir

**MODELOS:** TOD44

**UPC®**



U.S.A.  
[houseofrohl.ca/support](http://houseofrohl.ca/support)  
1-800-777-9762

QUEBEC / MARITIMOS / CANADA OCCIDENTAL  
[houseofrohl.ca/support](http://houseofrohl.ca/support)  
1-866-473-8442

ONTARIO  
[houseofrohl.ca/support](http://houseofrohl.ca/support)  
1-800-287-5354

## ESPECIFICACIONES

### DESCRIPCIÓN

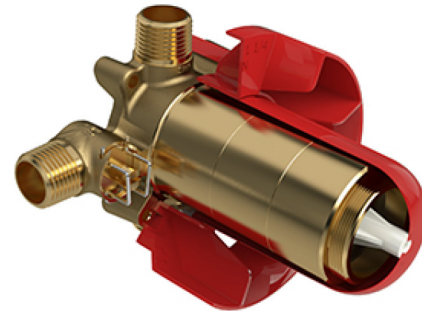
- Tapa de prueba
- Válvulas de servicio
- Toma macho de rosca o soldable de 1/2"
- Dos salidas de rosca o soldables de 1/2"
- Se requieren molduras TXX23XX or TXX44XX para terminar la instalación

### ESTÁNDARES

- CSA B125.1
- ASME A112.18.1
- ASSE 1016
- Aprobación CMR248

### GARANTÍA

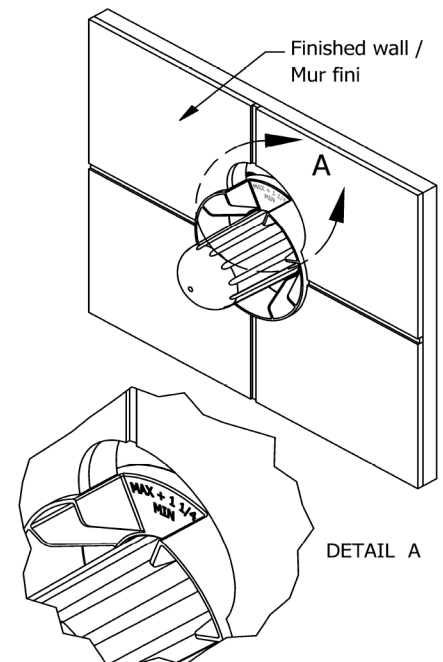
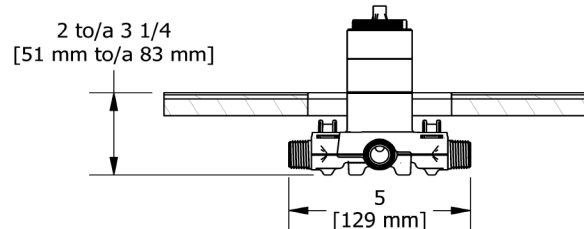
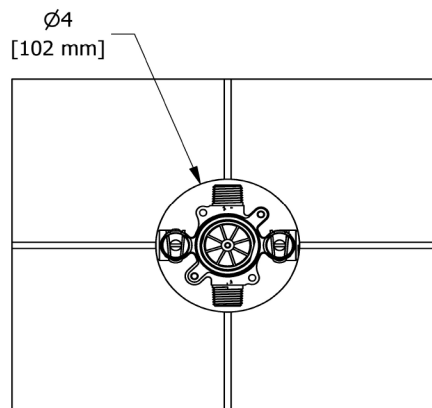
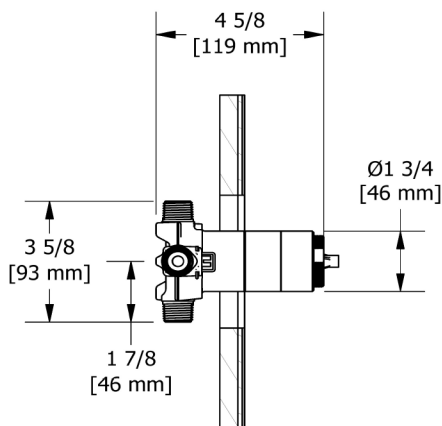
- La mayoría de los productos o piezas presentan "Garantías limitadas" contra defectos de fabricación. La mayoría de los productos o piezas cuentan con "Garantías Limitadas" por defectos de fabricación. A los clientes en EE. UU. se les recomienda visitar [houseofrohl.com/support](http://houseofrohl.com/support) y a los clientes en Canadá, [riobel.ca](http://riobel.ca), para consultar las condiciones completas de la garantía de los productos y acabados.



**R23**

Válvula coaxial de 2 entradas tipo T/P

cUPC®



U.S.A.  
[houseofrohl.ca/support](http://houseofrohl.ca/support)  
1-800-777-9762

QUEBEC / MARITIMOS / CANADA OCCIDENTAL  
[houseofrohl.ca/support](http://houseofrohl.ca/support)  
1-866-473-8442

ONTARIO  
[houseofrohl.ca/support](http://houseofrohl.ca/support)  
1-800-287-5354