

DESCRIPTION

- Ceramic cartridge
- 3/8" speedway compression
- Push drain

FLOW

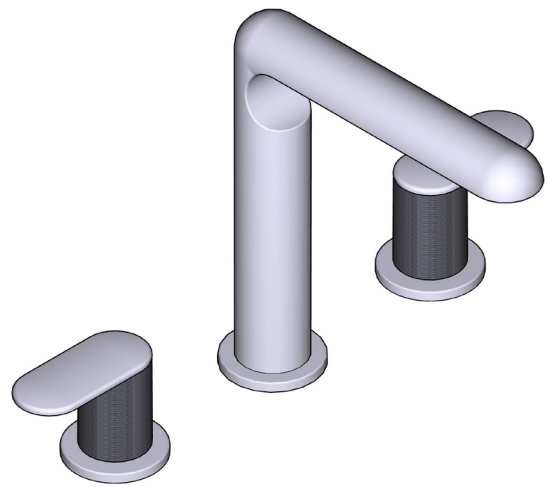
- 4.5 L/min, 1.2 gpm (US) 60psi *
- 1.9 L/min, 0.5 gpm (US) 60psi (CI08KN-05)
- *EPA certification applicable to the indicated model only*

STANDARDS

- CSA B125.1
- NSF/ANSI standard 61 and 372
- ASME A112.18.1
- ADA

WARRANTY

- Most products or parts carry "Limited Warranties" against manufacturing defects. For US customers please visit houseofrohl.com/support and for Canadian customers please visit riobel.ca for complete product and finish warranty.



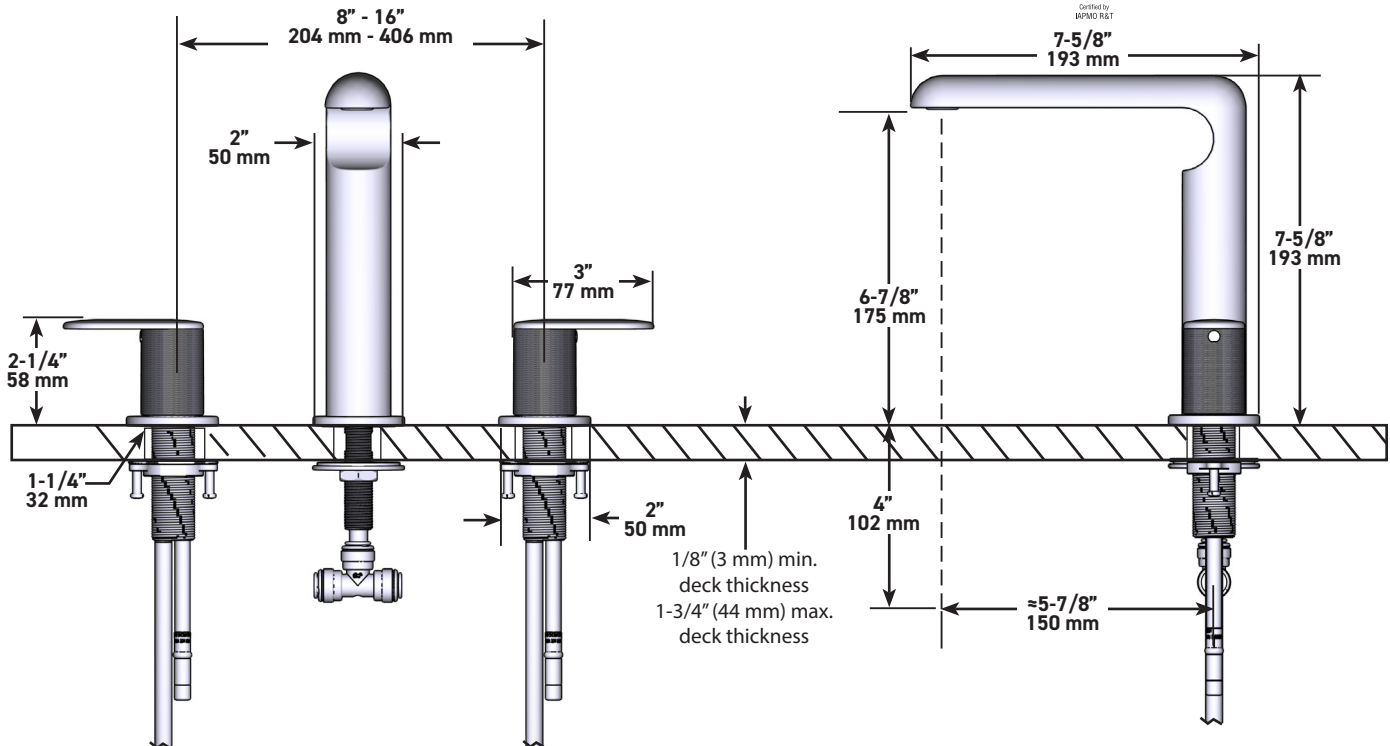
Ciclo

8" Lavatory Faucet

MODELS: CI08KN Series

- C: Chrome
- CBK: Chrome/Black
- BK: Black
- BKC: Black/Chrome
- BKBC: Black/Brushed Chrome (PVD)

- BKBG: Black/Brushed Gold (PVD)
- BC: Brushed Chrome (PVD)
- BCBK: Brushed Chrome (PVD)/Black
- BG: Brushed Gold (PVD)
- BGBK: Brushed Gold (PVD)/Black



U.S.A.
HOUSEOFROHL.COM
1-800-777-9762

QUEBEC / MARITIMES / WESTERN CANADA
QUÉBEC / MARITIMES / OUEST CANADIEN
QUEBEC / MARITIMOS / CANADA OCCIDENTAL
HOUSEOFROHL.CA
1-866-473-8442

ONTARIO
HOUSEOFROHL.CA
1-888-287-5354

A DISTINCTIVE MEMBER OF THE HOUSE OF ROHL
UN MEMBRE DISTINCTIF DE HOUSE OF ROHL
MIEMBRO DISTINTIVO DE LA FAMILIA HOUSE OF ROHL

DESCRIPTIONS

- Cartouche de céramique
- 3/8" speedway compression
- Drain à pression

DÉBITS DISPONIBLES

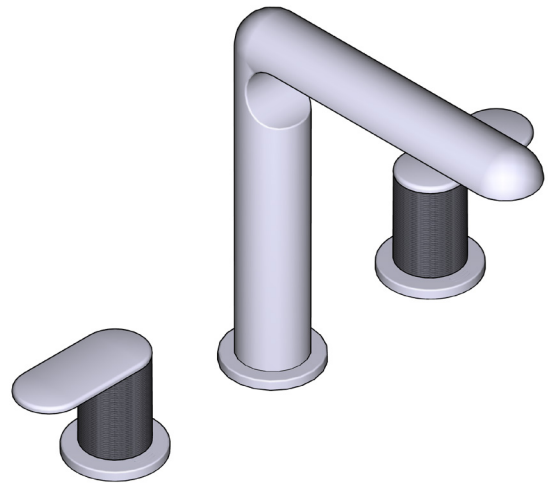
- 4.5 L/min, 1.2 gpm (US) 60psi *
- 1.9 L/min, 0.5 gpm (US) 60psi (CI08KN-05)
- *L'homologation de l'EPA ne s'applique qu'au modèle indiqué*

CERTIFICATIONS

- CSA B125.1
- NSF/ANSI standard 61 et 372
- ASME A112.18.1
- ADA

GARANTIE

- La plupart des produits ou pièces comprend des «garanties limitées» contre les défauts de fabrication. Pour les clients des États-Unis : veuillez consulter housefrohl.com/support; Pour les clients du Canada : veuillez consulter riobel.ca pour connaître les conditions complètes de la garantie des produits et finis.



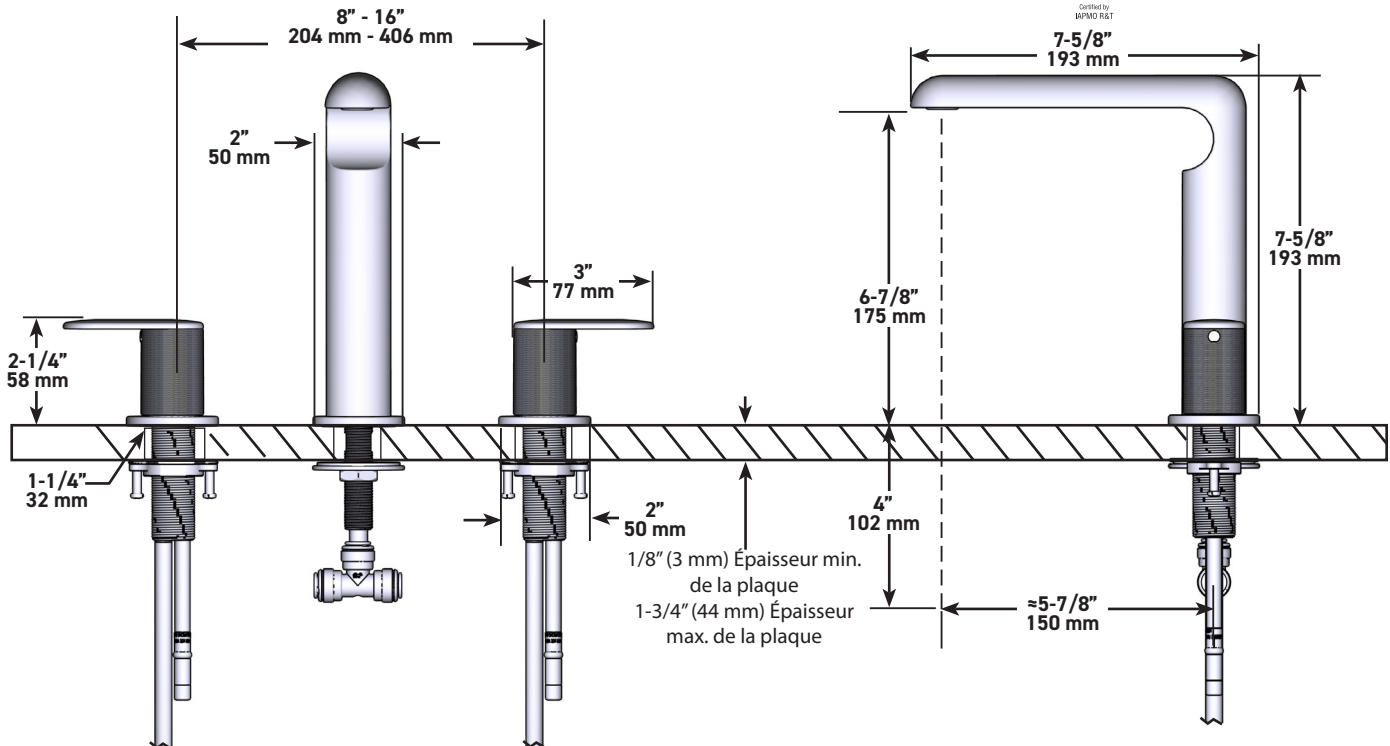
Ciclo

Robinet de lavabo 8"

MODÈLES :

CI08KN Série
 C: Chrome
 CBK: Chrome/noir
 BK: Noir
 BKC: Noir/chrome
 BKBC: Noir/chrome brossé (PVS)

BKBG: Noir/or brossé (PVS)
 BC: Chrome brossé (PVS)
 BCBK: Chrome brossé (PVS)/noir
 BG: Or brossé (PVS)
 BGBK: Or brossé (PVS)/noir



U.S.A.
 HOUSEFROHL.COM
 1-800-777-9762

QUEBEC / MARITIMES / WESTERN CANADA
 QUÉBEC / MARITIMES / OUEST CANADIEN
 QUEBEC / MARITIMOS / CANADA OCCIDENTAL
 HOUSEFROHL.CA
 1-866-473-8442

ONTARIO
 HOUSEFROHL.CA
 1-888-287-5354

A DISTINCTIVE MEMBER OF THE HOUSE OF ROHL
 UN MEMBRE DISTINCTIF DE HOUSE OF ROHL
 MIEMBRO DISTINTIVO DE LA FAMILIA HOUSE OF ROHL

DESCRIPCIÓN

- Cartucho de cerámica
- Conexión flexible de compresión de 3/8"
- Tapón push de desagüe

FLUJO

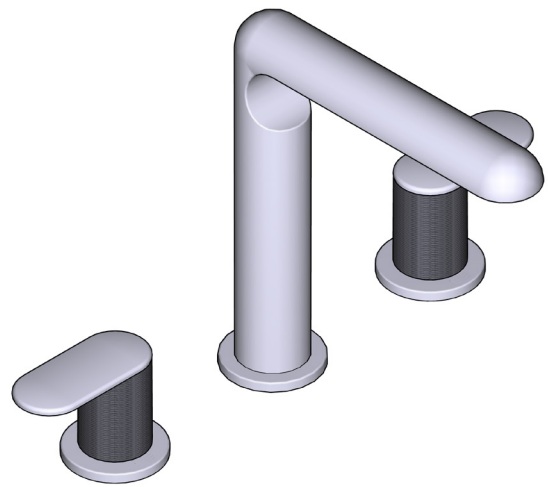
- 4.5 L/min, 1.2 gpm (US) 60psi *
- 1.9 L/min, 0.5 gpm (US) 60psi (CI08KN-05)
- *Certificación EPA aplicable solo al modelo indicado*

ESTÁNDARES

- CSA B125.1
- Estándar 61 y 372 NSF/ANSI
- ASME A112.18.1
- ADA

GARANTÍA

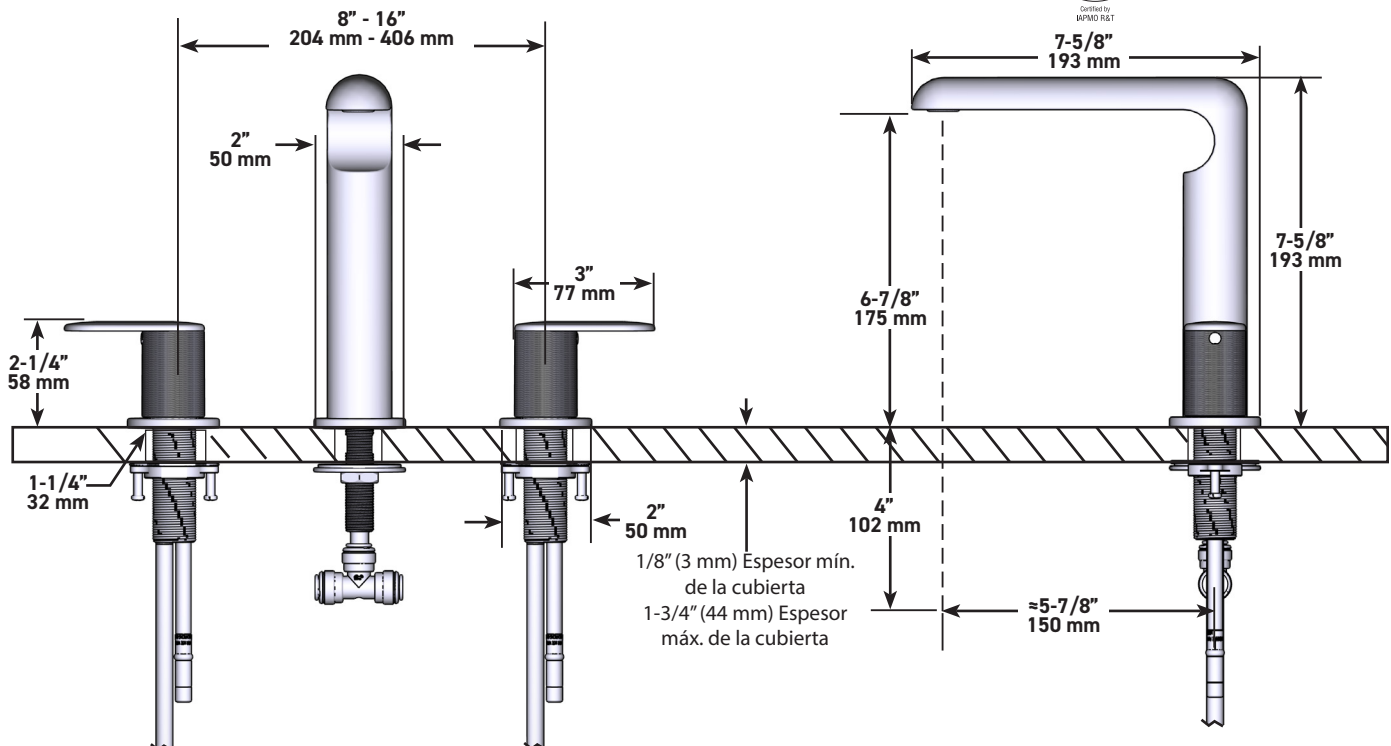
- La mayoría de los productos o piezas presentan "Garantías limitadas" contra defectos de fabricación. La mayoría de los productos o piezas cuentan con "Garantías Limitadas" por defectos de fabricación. A los clientes en EE. UU. se les recomienda visitar houseofrohl.com/support y a los clientes en Canadá, riobel.ca, para consultar las condiciones completas de la garantía de los productos y acabados.



Ciclo

Llave de lavabo de 8"

MODELOS: CI08KN Serie	BKBG: Negro/Oro cepillado (PVD)
C: Cromo	BC: Cromo cepillado (PVD)
CBK: Cromo/Negro	BCBK: Cromo cepillado (PVD)/Negro
BK: Negro	BG: Oro cepillado (PVD)
BKC: Negro/Cromo	BGBK: Oro cepillado (PVD)/Negro
BKBC: Negro/Cromo cepillado (PVD)	



U.S.A.
HOUSEOFROHL.COM
1-800-777-9762

QUEBEC / MARITIMES / WESTERN CANADA
QUÉBEC / MARITIMES / OUEST CANADIEN
QUEBEC / MARITIMOS / CANADA OCCIDENTAL
HOUSEOFROHL.CA
1-866-473-8442

ONTARIO
HOUSEOFROHL.CA
1-888-287-5354

A DISTINCTIVE MEMBER OF THE HOUSE OF ROHL
UN MEMBRE DISTINCTIF DE HOUSE OF ROHL
MIEMBRO DISTINTIVO DE LA FAMILIA HOUSE OF ROHL